



HiVi惠威音响-服务号 HiVi惠威广播会议-订阅号

HiVi 美国 HiVi Acoustics, Inc. USA 11630 Goldring Road, Arcadia, CA 91006, USA Tel: +1-626-930-0606 Fax: +1-626-930-0609  
HiVi 中国 珠海惠威科技有限公司 广东省珠海市联港工业区东成路南1号 电话: +86-756-6268151 传真: +86-756-6268158 www.hivi.com

2020惠威·会议系统



## 国际电声界的传奇

*a tradition of perfect sound*

HiVi惠威源自中国，名誉世界。经过29年的高速发展，HiVi惠威已成为世界知名高级音响制造公司，并以各类杰出的电声产品享誉业界。2017年，HiVi惠威在中国A股上市，股票名称“惠威科技”，代码SZ.002888。

作为Hi-End高级音响制造商，HiVi惠威在国际上获得如此评价：HiVi惠威以杰出的电声科技结合中国精密工业制造，HiVi惠威产品拥有至臻的声音品质与性价比。

HiVi惠威扬声器单元以超卓的品质及尽善尽美的音质，已经赢得众多欧美著名音响厂商的青睐与采用，他们认为高品质的HiVi惠威扬声器是其品牌领导音响业界潮流的根本保证。

HiVi惠威拥有从扬声器单元、音箱到各类电声产品的完整产业链，均配备HiVi惠威自行设计制造的高级扬声器单元。HiVi惠威音箱不仅音质超卓，且性价比更高。产品线覆盖Hi-Fi高保真、家庭影院、多媒体音响、互联网云音响、智能穿戴、汽车音响、专业音响、智能广播系统、会议系统、各类扬声器单元和箱体制造等多个领域。

HiVi惠威拥有亚洲先进的专业电声消声室，这是研发电声产品及技术开发重要的专业设施。HiVi惠威还拥有各类高端的电声研发设备及设计软件，确保HiVi惠威在行业内的科技地位。

HiVi惠威屡获国际大奖：2003年在美国CES消费电子大展上，HiVi惠威以等磁场线性带式扬声器系统荣获Best of CES 2003 High-End Audio 高保真音频类最佳CES大奖，这是国际音响界的至高荣誉。2005年HiVi惠威再次荣获Best of CES Ultimate Audio最佳CES大奖，成为首个两次荣获该项大奖的国际音响企业。从2003年至今，HiVi惠威产品荣膺了16次CES Innovation Awards（CES创新大奖），获奖总数超过所有中国音响同行的总和，卓显HiVi惠威不断追求创新电声科技的能力。

HiVi惠威致力于追求尽善尽美的声音重放，正如HiVi惠威的企业理念：专注声音品质。

● 1991年，HiVi惠威在中国珠海成立，成为中国第一家专业制造Hi-end扬声器的音响厂家

● 1991年，HiVi惠威推出轰动电声界的S8单元，标志着中国有能力生产自己的Hi-end扬声器单元

● 1993年，HiVi惠威75mm大音圈D6扬声器问世，D6创造了小口径低频设计新概念

● 1994年，HiVi惠威斥巨资成立加拿大电声中心，跻身世界一流电声开发与设计制造商行列

● 1995年，HiVi惠威进军美国CES消费电子大展，中国扬声器受到业界瞩目

● 1995年，HiVi惠威成为美国扬声器制造协会（ALMA）会员企业

● 1997年，HiVi惠威加拿大研发的等磁场带式高音问世，奠定惠威在国际电声界的科技地位

● 1997年，HiVi惠威旗舰扬声器正式亮相CES，成为世界上少数几家大型扬声器系统制造商

● 1997年，HiVi惠威收购美国著名Swans音响公司，总裁Frank Hale成为惠威首席设计师

● 1998年，HiVi惠威推出令无数发烧友喜爱的监听级Swans M1音箱，享誉国际电声界

● 1998年，HiVi惠威独创的等磁场带式扬声器轰动美国CES消费电子大展

● 1999年，HiVi惠威75mm大功率D6单元成为美国著名Totem音响公司专用扬声器

● 2000年，HiVi惠威等磁场带式高音成为众多德国音响品牌旗舰音箱的核心单元

● 2000年，HiVi惠威Diva音箱荣获美国T.H.E.SHOW大展Exceptional Value Award最高价值奖

● 2000年，HiVi惠威扬声器和音箱生产基地双双通过ISO9002国际质量体系认证

● 2001年，引领音响潮流的世界一流制造商纷纷采用惠威高级扬声器单元

● 2002年，HiVi惠威在美国T.H.E. SHOW大展揽获两项大奖：BEST VALUE AWARD大奖和Excellence In Design & Engineering Award完美工程设计大奖

● 2003年，HiVi惠威旗舰Swans 2.2线性带式扬声器系统荣获Best of CES 2003 High-End Audio最佳CES大奖

● 2003年，HiVi惠威在美国T.H.E. SHOW大展揽获两项大奖：Excellence In Design & Engineering Award完美工程设计大奖和The Most Innovative Speaker Design Award最高扬声器创新设计大奖

● 2004年，HiVi惠威Swans 2.2荣获美国T.H.E. SHOW大展的Excellence In Design & Engineering Award完美工程设计大奖

● 2004年，HiVi惠威在亚洲首屈一指的大型专业级电声测量消声室投入使用

● 2005年，HiVi惠威S200A多媒体音箱荣获美国CES Technology is a Girl's Best Friend Award（Tech Girl）最受女性喜爱大奖

● 2005年，HiVi惠威研发出世界上独创的等磁场同轴带式全频带扬声器Trinity 6

● 2005年，HiVi惠威S600HT家庭影院荣获Best of CES Ultimate Audio最佳CES大奖，成为首个荣膺两次该项大奖的国际音响企业

● 2006年，HiVi惠威X3HT成为中国首款通过美国THX认证的家庭影院音箱产品

● 2007年，HiVi惠威将专业电子分频科技引进至多媒体产品，将音质提升至专业水准

● 2008年，HiVi惠威进入专业音响领域，产品涉及舞台扩声、卡拉OK、歌舞厅及影院

● 2009年，HiVi惠威旗舰2.3B及M200MKIII双双荣获CES Innovation Awards创新大奖

● 2010年，HiVi惠威旗舰音箱Swans 2.6HT荣获美国CES Innovation Awards创新大奖

● 2011年，HiVi惠威专业有源监听音箱X4荣获美国CES Innovation Awards创新大奖

● 2011年，HiVi惠威建筑面积逾18万平方米的珠海工业制造基地正式投入运营

● 2013年，HiVi惠威旗舰音箱2.8A荣获美国CES Innovation Awards创新大奖

● 2013年，HiVi惠威多媒体音箱T200C荣获美国CES Innovation Awards创新大奖

● 2014年，HiVi惠威旗舰音箱F10HT荣获美国CES Innovation Awards创新大奖

● 2016年，HiVi惠威监听音箱X8荣获美国CES Innovation Awards创新大奖

● 2017年，HiVi惠威MS-10及MC-100+双双荣获美国CES Innovation Awards创新大奖

● 2017年，HiVi惠威在中国A股上市，发行股票“惠威科技SZ.002888”

● 2018年，HiVi惠威无线智能音箱Phonism1荣获美国CES Innovation Awards创新大奖

● 2019年，HiVi惠威智能无线扬声器系统MX1、大型扬声器系统Swans 2.2A及无线数字降噪耳机AW-85荣获CES Innovation Awards创新大奖



专注声音品质 Focus on Sound Quality

## 目录:

产品证书	03
HCS1000全数字无线会议系统	05
HCS1100全数字无线会议系统	19
HCS1500有线数字会议系统	32
HCS3000有线数字会议系统	41
HCS4000全数字有线会议系统	57
HCS4100触屏全数字有线会议系统	74
专业会议扩声系统	88

证书



## HCS1000全数字无线会议系统



## 台式单元HCS1000D



### 系统简介

- ❖ 采用pi/4 DQPSK数字调制解调技术
- ❖ CD级别的无线音质和极低的语音延迟（16bit 48kHz采样，2毫秒延时），完全胜任苛刻会议扩声需要
- ❖ 无线音频具有ID码，非本系统ID码音频自动静音
- ❖ 丰富无线频点资源，可以在48个频点中自由选择空闲频点通信
- ❖ 通信距离室外最大140米（无障碍），室内最大80米（无障碍）
- ❖ 无须频率资源规划，多套无线系统可以共存使用
- ❖ 主机无线接收支持P2P模式和真分集模式
- ❖ 主机采用带确定功能的电子导航飞梭旋钮，设置轻松简洁
- ❖ 台式终端自带3000mAH锂电，满电工作时长≥10H
- ❖ 手持终端干电池供电，满电工作时长≥6H
- ❖ 支持台式终端与手持终端混用，终端总数不大于主机带载数目
- ❖ 带收纳保管功能的充电箱，支持台式单元充电，充电时长2.5H
- ❖ 支持2/4/6/8个单元发言（匹配不同主机）
- ❖ 遵循《电子会议系统工程设计规范》GB50799-2012

科技与艺术的完美结合  
沉稳大气的工业设计

具有专利的外观，人性化隐性天线设计



发言键，轻触式机械按键

终端底座线型双色呼吸灯带  
为发言者提供清晰明了指示

充电座四个凹角，使得单元  
摆放贴合美观

采用OLED显示，无盲区  
任意角度可以清晰显示

## 产品特点

- ❖ 采用PI/4 DQPSK数字调制解调技术
- ❖ 16bit48kHz的PCM格式音频编解码
- ❖ 2毫秒极低语音延时
- ❖ 无线音频具有ID码，非本系统ID码音频自动静音
- ❖ 丰富无线频点资源，可以在48个频点中自由选择空闲频点通信
- ❖ 自带3000mAH锂电，满电工作时长10H，充电最大时长2.5H（至满电）
- ❖ 终端底座线型双色呼吸灯带，为发言者提供清晰明了指示
- ❖ 沉稳大气的工业设计，科技与艺术的完美结合，具有专利的外观，人性化隐性天线设计
- ❖ 采用128\*64OLED显示，无盲区，任意角度可以清晰显示
- ❖ 具有防错插功能电池充电接口

## 产品功能

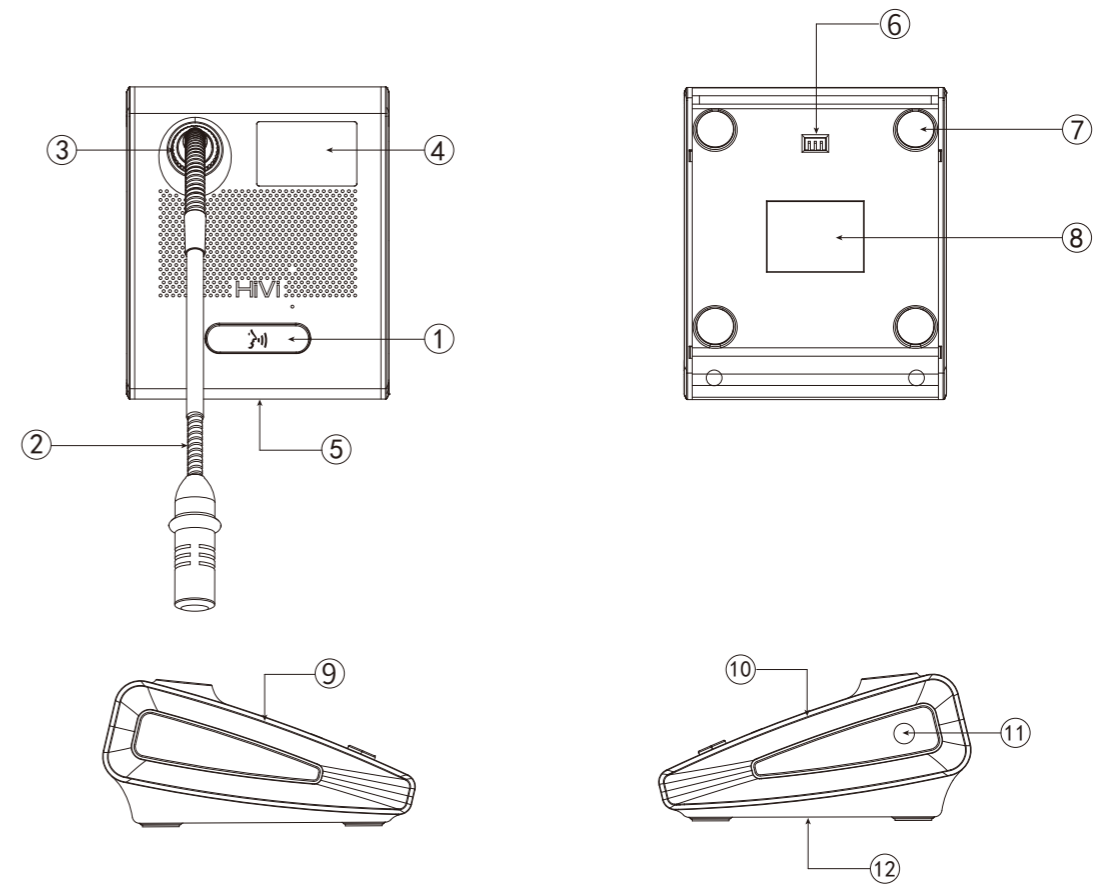
- ❖ 长按“发言”键，可以开关机
- ❖ 具有发言功能，短按“发言”键实现发言和停止发言
- ❖ 具有SIR通信功能
- ❖ 采用128\*64OLED显示，无盲区，任意角度可以清晰显示
- ❖ 具有电池电压检测、电压报警提示与欠压自动关机功能
- ❖ 标配长度410mm可拆卸咪鹅颈咪杆，便维护保管；同时支持310/510mm可选，黑色，适应不同场合会议选择使用

## 技术参数

型号	HCS1000D
通信制式	pi/4 DQPSK数字调制解调技术
通信频率	500-900MHz
通信方式	FHSS, 48频点
音频数据	16bit 48kHz, PCM
音频频响	20Hz-20KHz
音频延时	2.5毫秒
拾音灵敏度	-46dB±1dB, 心形
按键及按键形式	发言键, 轻触式机械按键

型号	HCS1000D
显示屏	OLED显示
电池	3000mAH锂电
通信距离	室外（无障碍）最大140米，室内最大80米（无障碍）
满电待机时长	≥40H
满电工作时长	≥10H
咪杆	可拆卸鹅颈咪杆（标配长度410mm, 310/510mm可选, 黑色）
尺寸（L*W*H）	110*130*60(mm), 不计咪杆
重量	0.55kg
工作环境	室内, 0°C-45°C
保存环境	室内, -20°C-50°C

## 功能指示



- 1、发言按键
- 2、鹅颈咪杆
- 3、五芯咪杆座
- 4、OLED显示屏
- 5、工作指示灯条
- 6、防错充电座
- 7、橡胶垫
- 8、产品标贴区
- 9、左装饰框
- 10、右装饰框
- 11、红外接收窗
- 12、底座

## 咪杆配图

话筒咪杆可拆卸，使用更方便  
可调节，实现精准拾音效果



## 手持单元 HCS1000H



## 产品特点

- ❖ 采用pi/4 DQPSK数字调制解调技术
- ❖ 16bit48kHz的PCM格式音频编解码
- ❖ 2毫秒极低语音延时
- ❖ 无线音频具有ID码，非本系统ID码音频自动静音
- ❖ 两节AA干电池供电，满电工作时长≥6h
- ❖ 精致稳重的手持话筒，手感细腻，2个8段黑底白字数码管，显示清晰明了
- ❖ 具有SIR通信功能
- ❖ 具有电池电压检测、电压报警提示与欠压自动关机功能

## 产品功能

- ❖ 开机，发言，关机，停止发言
- ❖ 具有SIR通信功能
- ❖ 具有电池电压检测、电压报警提示与欠压自动关机功能
- ❖ 电池拆卸功能，更换简单

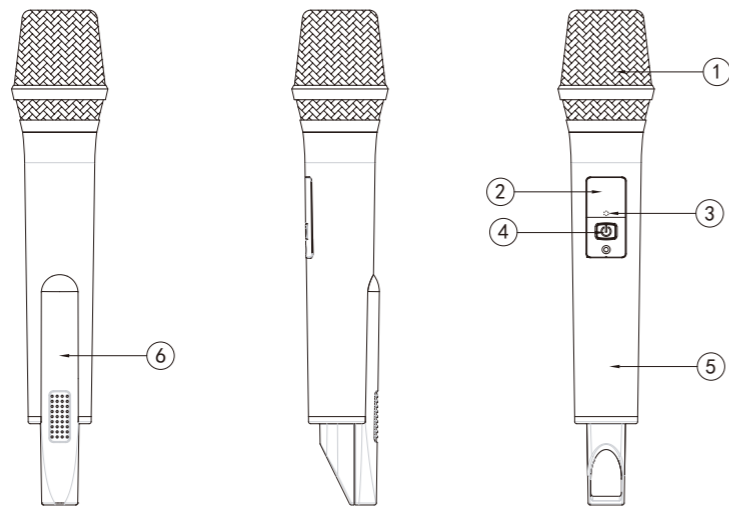
## 会议场景图



## 技术参数

型号	HCS1000H
通信制式	pi/4 DQPSK数字调制解调技术
通信频率	500-900MHz
拾音灵敏度	-59dB±1.5dB, 动圈
音频数据	16bit 48kHz, PCM
音频响应	30Hz-20KHz
音频延时	2.5毫秒
按键及按键形式	发言键, 轻触式机械按键
显示	黑底白字段显
电池	2颗AA干电池
通信距离	室外(无障碍)最大140米, 室内最大80米(无障碍)
满电待机时长	≥40H
满电工作时长	≥10H
尺寸(L*W)	长255mm, 最大直径49mm
重量	0.25kg
工作环境	室内, 0°C-45°C
保存环境	室内, -20°C-50°C

## 功能指示



- 1、动圈咪头
- 2、显示窗
- 3、红外接收窗
- 4、开关按键
- 5、金属管体
- 6、电池仓

## 全数字无线会议讨论主机HCS1000CCU



### HCS1000CCU全数字无线会议主机基于模块化设计

包括无线接收模块、音频处理模块、LCD显示模块、  
电子旋钮人机操作、音量调节模块、  
电源处理模块组成，  
实现相应功能。



## 产品特点

- ❖ 采用pi/4 DQPSK数字调制解调技术
- ❖ 16bit 48kHz的PCM格式音频编解码
- ❖ 2毫秒极低语音延时
- ❖ 无线音频具有ID码, 非本系统ID码音频自动静音
- ❖ 丰富无线频点资源, 可以在48个频点中自由选择空闲频点通信
- ❖ 通信距离最大80米(室内无障碍覆盖范围半径)
- ❖ 无须频率资源规划, 多套无线系统可以共存使用
- ❖ 主机无线接收支持P2P模式和真分集模式
- ❖ 256\*64 LCD图形点阵液晶, 可显示系统信息、通道参数等信息, 并提供繁简中、英语言的系统设置菜单
- ❖ 具备SIR红外通信功能, 单元参数由主机进行设置调整



## 产品功能

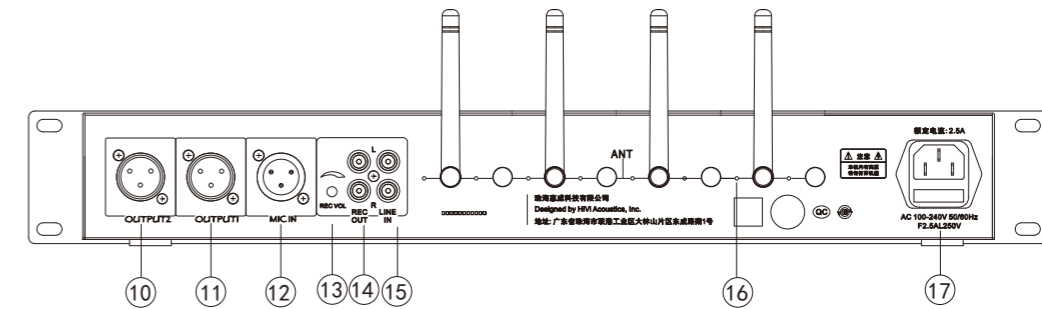
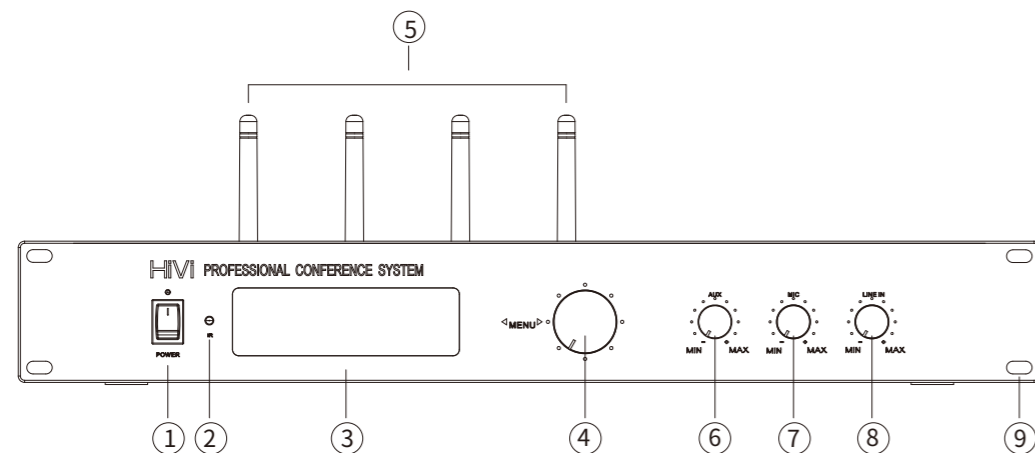
基本功能:

- ❖ 支持2/4/6/8个单元发言

## 技术参数

型号	HCS1000CCU
通信制式	pi/4 DQPSK数字调制解调技术
通信频率	500-900MHz
音频数据	16bit 48kHz, PCM
音频频响	20Hz-20KHz
音频延时	2.5毫秒
音频通道数	2/4/6/8通道
无线接收模式	P2P模式、真分集模式
按键及按键形式	带确定功能的电子导航旋钮
显示屏	256*64点阵液晶屏
供电	1A220VAC50HZ
功耗	17.7W
尺寸 (L*W*H)	482*250*65(mm)
重量	4.1kg
工作环境	室内, 0°C-45°C
保存环境	室内, -20°C-50°C

## 功能指示



- |                  |            |                        |
|------------------|------------|------------------------|
| 1、船型开关           | 2、红外发射     | 3、256*64 DFSTN 黑底白字显示器 |
| 4、带确定功能的电子飞梭导航旋钮 | 5、天线       | 6、有线麦克风输入音量调节          |
| 7、混音输出音量调节       | 8、线性音量输入调节 | 9、机柜安装孔                |
| 10、混音输出 1        | 11、混音输出 2  | 12、麦克风输入               |
| 13、立体声输入音量调节     | 14、立体声输入   | 15、立体声录音输出             |
| 16、无线接收指示灯       | 17、交流电源插座  |                        |

## HCS1000 终端主要功能对照表

型号	角色	发言	安装	主机
HCS1000D	代表	√	台式	HCS1000CCU
HCS1000H	代表	√	手持	HCS1000CCU

## CHG01A充电座



## 产品特点

- ❖ 采用进口高档手机用集成大电流充电管理芯片，外围器件稍，效率高温升小
- ❖ 采用合金电镀铜充电接触片，接触电阻小，接触可靠
- ❖ 充电座防错设计
- ❖ 充电座四个凹角，使得单元摆放贴合美观
- ❖ 休会时充电或边工作边充电，保证会议正常进行
- ❖ 自带工作呼吸指示灯，充电状态一目了然



## 产品功能

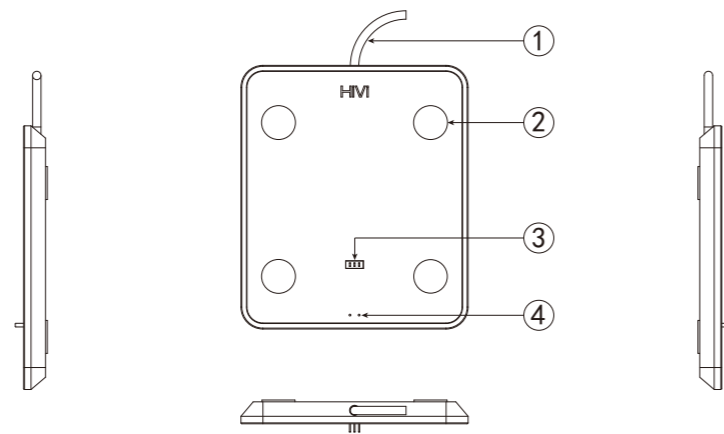
- ❖ 满足单个终端充电
- ❖ 具有在充指示、满电指示

## 技术参数

型号	CHG01A
允许充电个数	1个
尺寸 (L*W*H)	125*145*15(mm),含脚垫
重量	0.15kg

## 功能指示

- 1、电源线
- 2、单元机垫脚放置位
- 3、充电接头
- 4、工作指示灯状态



## 无线腰挂麦克风HCS-10T



## 产品特点

- ❖ 包含领夹麦、头戴麦，适合多种场合使用
- ❖ 操作简单，简洁设置
- ❖ 优良信号收发电路设计，保障了无线通信的强大性能，极大拓展了对会场的适应性
- ❖ 采用可拆卸AA电池，满电工作时长≥8小时，方便高效
- ❖ 体积小重量轻，头戴不勒，携带方便

## 功能指示



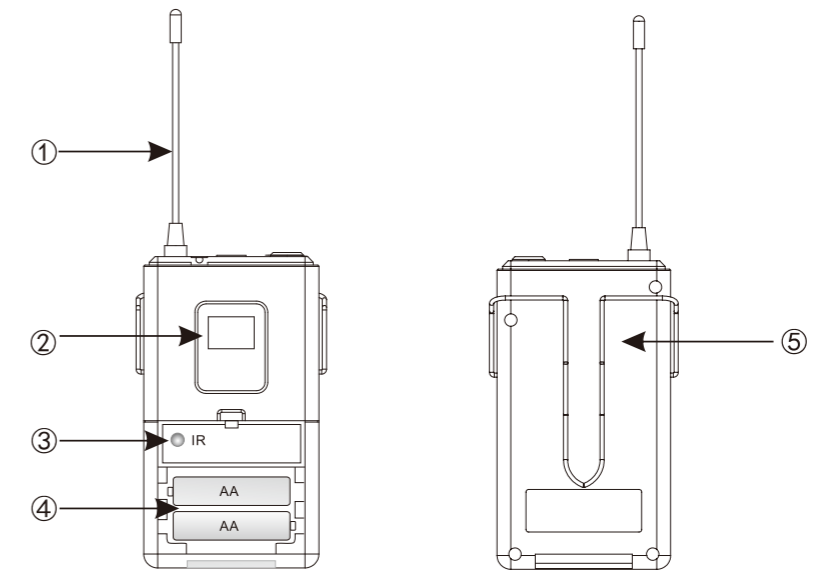
领夹式

头戴式

## 技术参数

型号	HCS-10T
频段	UHF
电池	2节AA干电池
麦克风灵敏度	≥-46dB
配件	MINI头戴麦克风 (MIC-01H-Y) MINI领夹 (MIC-02C-B)
腰挂主机尺寸	112x68x26 mm
腰挂主机频响	40Hz~18KHz ±3dB (电路部分)
麦克风频响	80Hz~12KHz ±3dB
腰挂主机待机功耗	≤1mA@3V
腰挂主机工作电流	≤150mA@3V
腰挂主机工作时长	满电工作≥8h
重量	15g
工作环境	室内, 0°C-45°C
保存环境	室内, -20°C-50°C

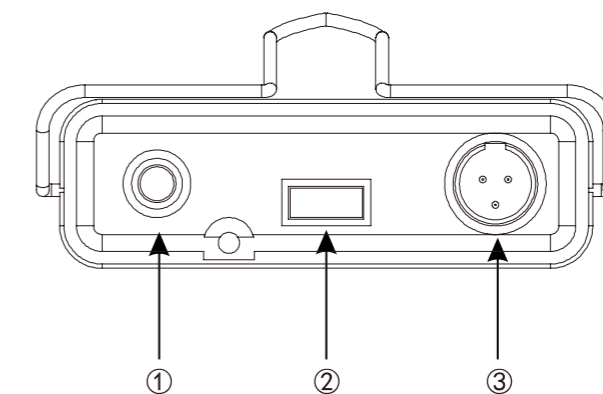
## 前后面板



- 1、不可拆卸天线
- 3、红外窗
- 4、电池仓

- 2、显示屏
- 5、腰挂夹

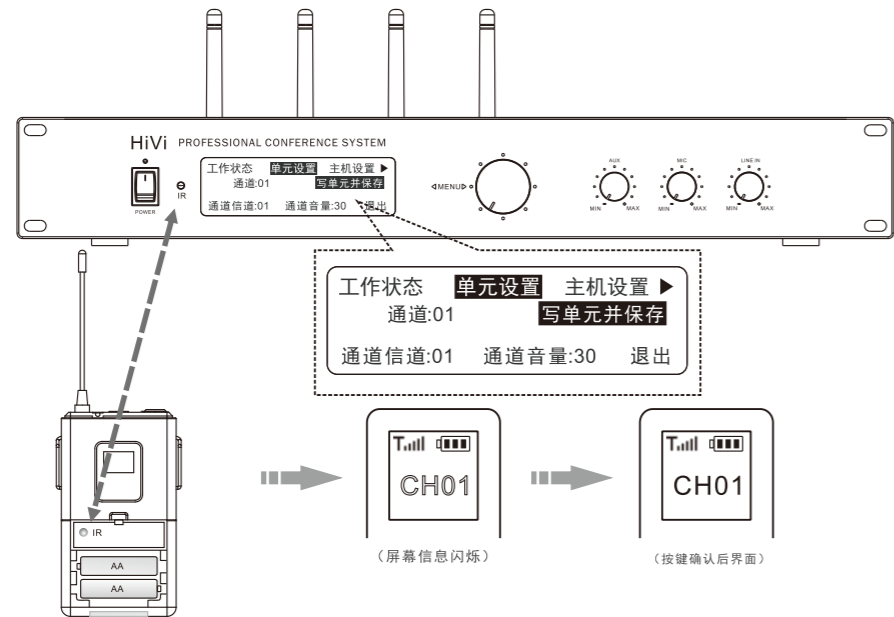
## 上面板



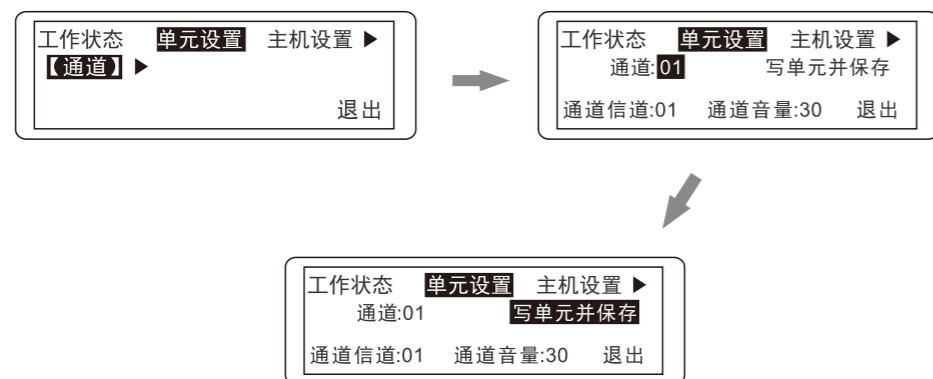
- 1、天线座
- 3、头戴麦克风接口

- 2、开关按键

## 产品使用



- 步骤：1. 主机与腰挂主机开机（打开电池仓盖露出IR窗）；  
2. 主机进入“单元设置”设置好频点；



3. 会议主机IR窗与腰挂主机IR窗对准；  
4. 按下“写单元并保存”腰挂主机屏幕闪烁，此时按腰挂主机按键接收频点信息。

## CHG08拉杆式充电箱

移动方便 操作灵活



同时充电  
更高效率

## 产品特点

- ❖ 高强度的两端伸缩式拉杆设计，箱底嵌有滑轮，移动方便，适合灵活的会议现场
- ❖ 两个提拉手柄，可横提和竖提，自由选择不同提拉方式
- ❖ 双气压式弹簧支撑杆设计，轻松开启，防止上盖坠落，避免伤害发生
- ❖ 箱体上盖分层设计，内层可以存放8支长度为510MM的鹅颈咪杆
- ❖ 上盖还设计有拉链式收纳包，方便收纳电源线和其他常用物品
- ❖ 充电与保管功能一体，方便移动和运输
- ❖ 采用进口高档手机用集成大电流充电管理芯片，外围器件少，效率高，温升小
- ❖ 采用合金电镀铜充电接触片，接触电阻小，接触可靠
- ❖ 充电座防错设计

- ❖ 充电座四个凹角，使得单元摆放贴合美观
- ❖ 自带工作呼吸指示灯，充电状态一目了然
- ❖ 可同时对8个会议终端充电
- ❖ 内设2台小型滚珠轴承轴流风机，保证充电时内部温升满足安全要求
- ❖ 自带开关电源，支持220VAC和110VAC交流电规格

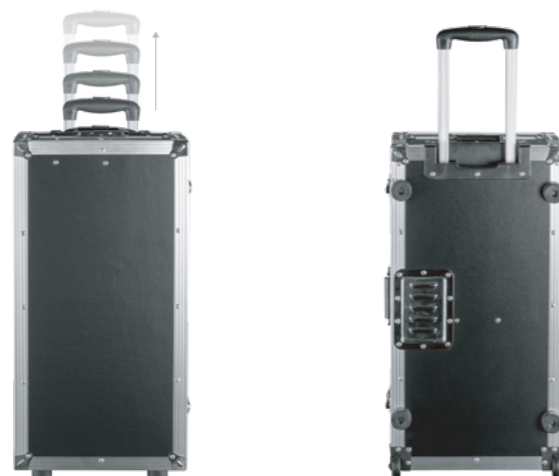
## 产品功能

- ❖ 开关机功能
- ❖ 满足8个会议终端同时充电
- ❖ 具有在充红色指示、满电黄色指示
- ❖ 上盖存放8支鹅颈咪杆
- ❖ 充电与保管两用

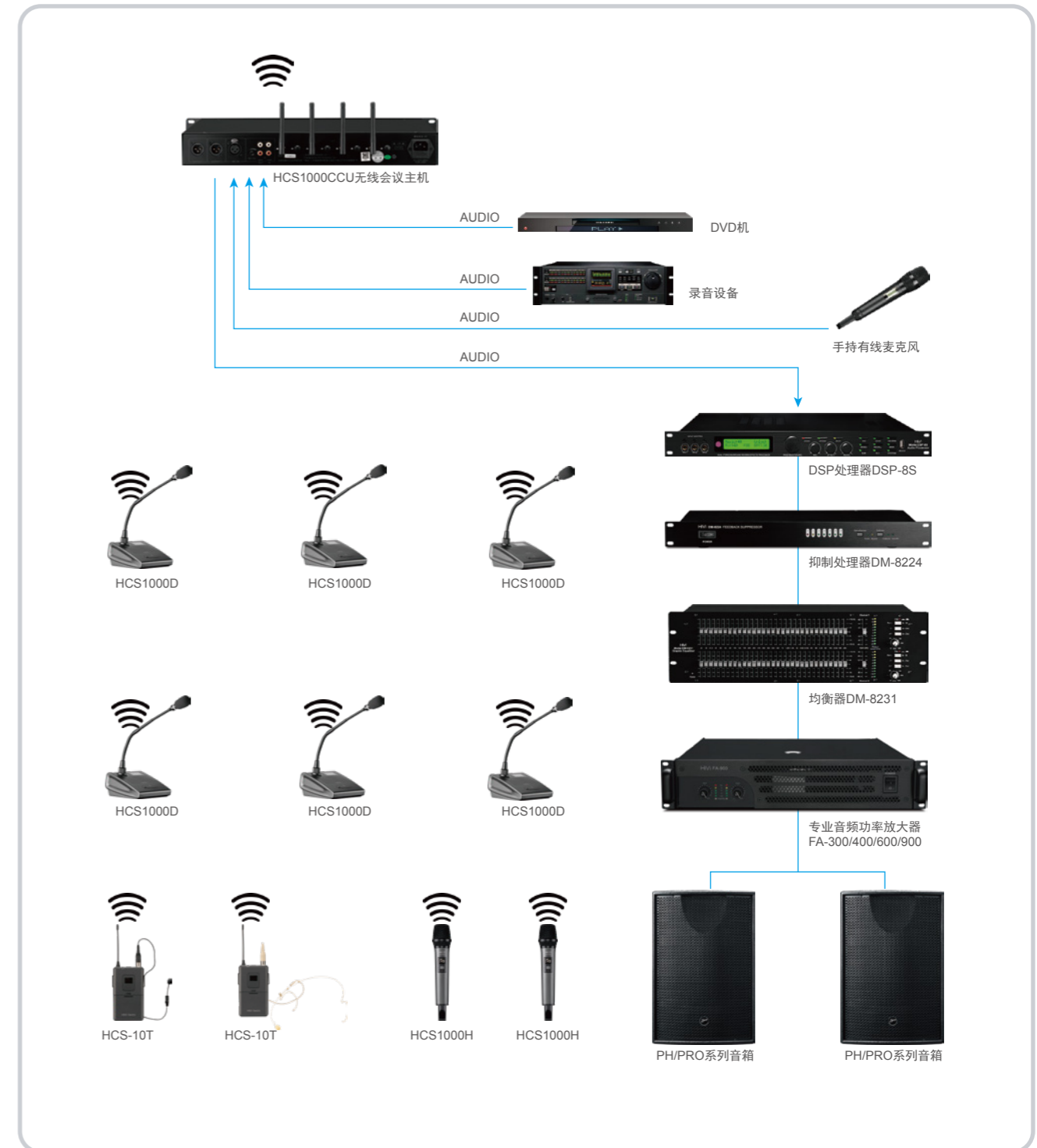


## 技术参数

型号	CHG08
待充电池	3.7V锂电
充电最长时间	不大于4H（电池空电，至满电）
可充单元数	8个
可纳咪杆数	8个，510mm长鹅颈咪杆
电源	AC 110- 220V 2.5A
功耗	最大110瓦
尺寸（L*W*H）	730*380*272(mm)
重量	15.35kg（空箱）



## 系统联接图



## HCS1001全数字无线会议系统



## 台式单元HCS1001D



### 系统简介

- ❖ 采用pi/4 DQPSK数字调制解调技术
- ❖ CD级别的无线音质和极低的语音延迟（16bit 48kHz采样，2毫秒延时），完全胜任苛刻会议扩声需要
- ❖ 无线音频具有ID码，非本系统ID码音频自动静音
- ❖ 丰富无线频点资源，可以在48个频点中自由选择空闲频点通信
- ❖ 通信距离室外最大140米（无障碍），室内最大80米（无障碍）
- ❖ 无须频率资源规划，多套无线系统可以共存使用
- ❖ 主机无线接收支持P2P模式和真分集模式
- ❖ 主机采用带确定功能的电子导航飞梭旋钮，设置轻松简洁
- ❖ 台式终端使用三节AA干电池，满电工作时长≥6H
- ❖ 手持终端干电池供电，满电工作时长≥6H
- ❖ 支持台式终端与手持终端混用，终端总数不大于主机带载数目
- ❖ 支持2/4/6/8个单元发言（匹配不同主机）
- ❖ 遵循《电子会议系统工程设计规范》GB50799-2012

### 科技与艺术的完美结合 沉稳大气的工业设计

具有专利的外观，人性化隐性天线设计



发言键，轻触式机械按键

终端底座线型两色呼吸灯带  
为发言者提供清晰明了指示

采用OLED显示，无盲区  
任意角度可以清晰显示

## 产品特点

- ❖ 采用PI/4 DQPSK数字调制解调技术
- ❖ 16bit48kHz的PCM格式音频编解码
- ❖ 2.5毫秒极低语音延时
- ❖ 无线音频具有ID码，非本系统ID码音频自动静音
- ❖ 丰富无线频点资源，可以在48个频点中自由选择空闲频点通信
- ❖ 使用三节AA干电池，满电工作时长6H
- ❖ 终端底座线型两色呼吸灯带，为发言者提供清晰明了指示
- ❖ 沉稳大气的工业设计，科技与艺术的完美结合，具有专利的外观，人性化隐性天线设计
- ❖ 采用128\*64OLED显示，无盲区，任意角度可以清晰显示

## 产品功能

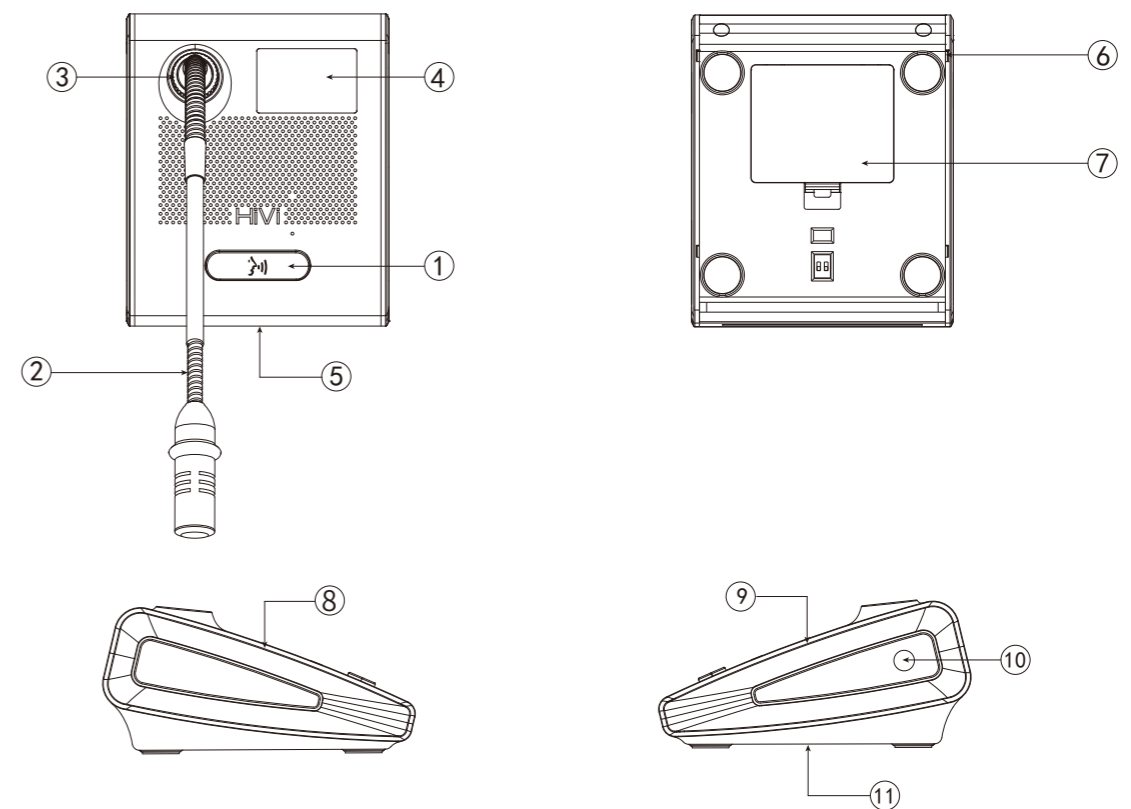
- ❖ 长按“发言”键，可以开关机
- ❖ 具有发言功能，短按“发言”键实现发言和停止发言
- ❖ 具有SIR通信功能
- ❖ 采用128\*64OLED显示，无盲区，任意角度可以清晰显示
- ❖ 具有电池电压检测、电压报警提示与欠压自动关机功能
- ❖ 标配长度410mm可拆卸咪鹅颈咪杆，便维护保管；同时支持310/510mm可选，黑色，适应不同场合会议选择使用

## 技术参数

型号	HCS1000D
通信制式	pi/4 DQPSK数字调制解调技术
通信频率	500-900MHz
通信方式	FHSS, 48频点
音频数据	16bit 48kHz, PCM
音频频响	20Hz-20KHz
音频延时	2.5毫秒
拾音灵敏度	-46dB±1dB
按键及按键形式	发言键，轻触式机械按键

型号	HCS1000D
显示屏	OLED显示
电池	3节AA干电池
通信距离	室外（无障碍）最大140米，室内最大80米（无障碍）
满电待机时长	≥40H
满电工作时长	≥6H
咪杆	可拆卸鹅颈咪杆（标配长度410mm, 310/510mm可选，黑色）
尺寸（L*W*H）	110*130*60(mm), 不计咪杆
重量	0.42kg
工作环境	室内, 0°C-45°C
保存环境	室内, -20°C-50°C

## 功能指示



- 1、发言按键
- 2、鹅颈咪杆
- 3、五芯咪杆座
- 4、OLED显示屏
- 5、工作指示灯条
- 6、橡胶垫
- 7、可拆卸电池盖
- 8、左装饰框
- 9、右装饰框
- 10、IR红外接收窗
- 11、底座

## 咪杆配图

话筒咪杆可拆卸，使用更方便  
可调节，实现精准拾音效果



## 会议场景图



## 手持单元 HCS1001H



## 产品特点

- ❖ 采用pi/4 DQPSK数字调制解调技术
- ❖ 16bit48kHz的PCM格式音频编解码
- ❖ 2毫秒极低语音延时
- ❖ 无线音频具有ID码，非本系统ID码音频自动静音
- ❖ 两节AA干电池供电，满电工作时长≥6h
- ❖ 精致稳重的手持话筒，手感细腻，2个8段黑底白字数码管，显示清晰明了
- ❖ 具有SIR通信功能
- ❖ 具有电池电压检测、电压报警提示与欠压自动关机功能

## 产品功能

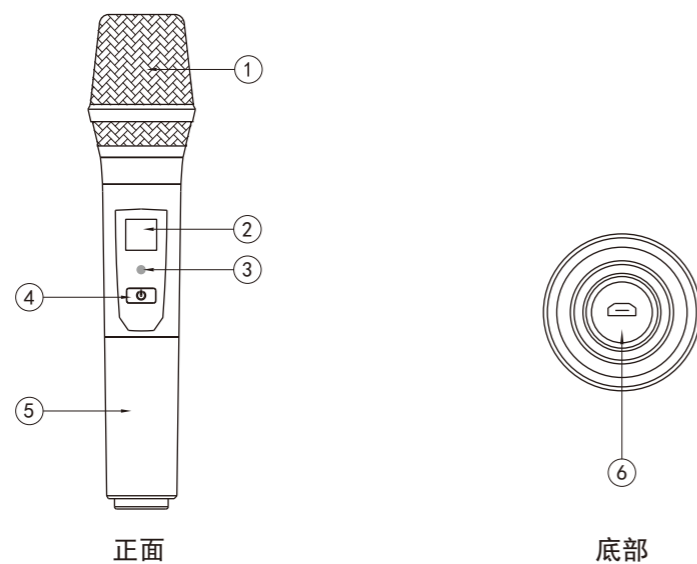
- ❖ 开机，发言，关机，停止发言
- ❖ 具有SIR通信功能
- ❖ 具有电池电压检测、电压报警提示与欠压自动关机功能
- ❖ 电池拆卸功能，更换简单



## 技术参数

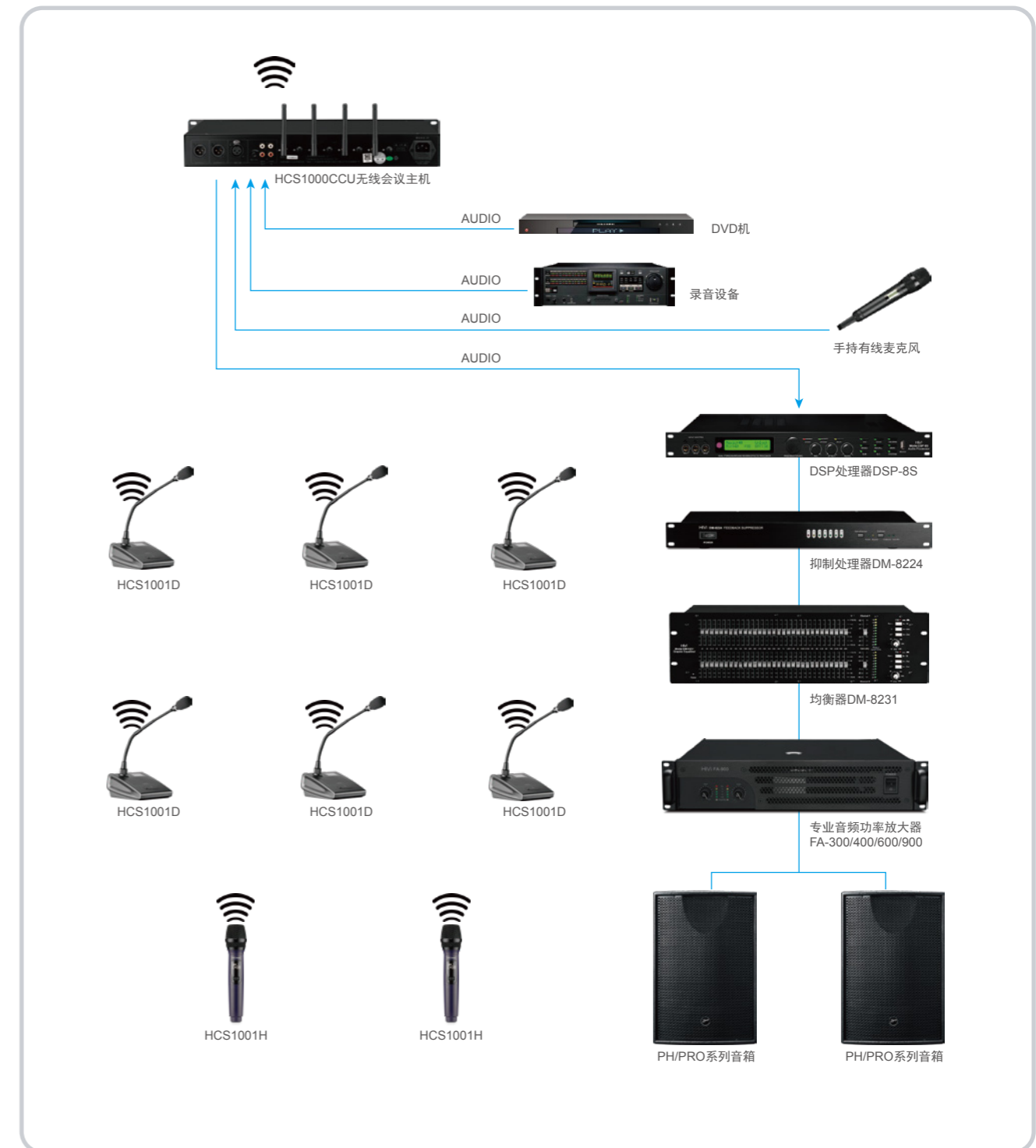
型号	HCS1001H
通信制式	pi/4 DQPSK数字调制解调技术
通信频率	500-900MHz
拾音灵敏度	-70dB±3dB (0dB=1V/ubar at 1KHz)
音频数据	16bit 48kHz, PCM
音频频响	30Hz-20KHz
音频延时	2.5毫秒
按键及按键形式	发言键, 轻触式机械按键
显示	黑底白字段显
电池	2颗AA干电池
通信距离	室外(无障碍)最大140米, 室内最大80米(无障碍)
满电待机时长	≥40H
满电工作时长	≥6H
尺寸(L*W)	长245mm, 最大直径53mm
重量	0.23kg
工作环境	室内, 0°C-45°C
保存环境	室内, -20°C-50°C

## 功能指示



- 1、咪头
- 2、显示屏
- 3、红外窗 (IR)
- 4、按键 (长按开关机)
- 5、旋盖式电池仓
- 6、串口

## 系统联接图



## HCS1100全数字无线会议系统



## 主席单元HCS1100C



## 系统简介

- ❖ 主机4.3英寸16.7万色24位RGB电容触屏，图形化的UI界面，会议体验简洁明快
- ❖ 主机可以与惠威有线全数字会议系统的完美融合，极大提高会议的灵活性和可扩展，保护客户投资
- ❖ CD级别的无线音质和极低的语音延迟（16bit 48kHz采样，2毫秒延时），完全胜任苛刻会议扩声需要
- ❖ 主机具有USB接口，支持会议USB录音和MP3文件播放，丰富会议内容与形式
- ❖ 无线控制采用WIFI（802.11 b/n/g），2.4G
- ❖ 无线音频具有ID码，非本系统ID码音频自动静音，完全杜绝外来无线干扰
- ❖ 丰富无线音频频点资源，可以在48个频点中自由选择空闲频点
- ❖ 系统通信距离最大80米（室内无障碍覆盖范围半径）
- ❖ 单元自带6000mAh锂电，工作时常12H
- ❖ 带收纳保管功能的充电箱，充电时长4H
- ❖ 支持最大6个单元发言
- ❖ 单元采用128\*64 OLED显示，任意视角清晰自然，带给与会者舒适体验
- ❖ 主席发言具有铃声提示，提示音可以选择开或关闭，默认为打开
- ❖ 标准容量支持255台单元，通过交换机，扩展多个无线AP，可以实现1024台大容量的无线会议
- ❖ 遵循《电子会议系统工程设计规范》GB50799-2012

## 产品特点

- ❖ 采用pi/4 DQPSK数字调制解调技术
- ❖ 16bit48kHz的PCM格式音频
- ❖ 2毫秒极低语音延时
- ❖ 无线音频具有ID码，非本系统ID码音频自动静音
- ❖ 丰富无线频点资源，可以在48个频点中自由选择空闲频点通信
- ❖ 自带6000mAh锂电，满电工作时长12H，充电最大时长4H（至满电）
- ❖ 终端底座线型双色呼吸灯带，为发言者提供清晰明了指示
- ❖ 沉稳大气的工业设计，科技与艺术的完美结合，具有专利的外观，人性化隐性天线设计
- ❖ 采用128\*64 OLED自发光显示，无盲区，任意角度可以清晰显示
- ❖ 具有防错插功能电池充电接口
- ❖ 电容式触摸按键

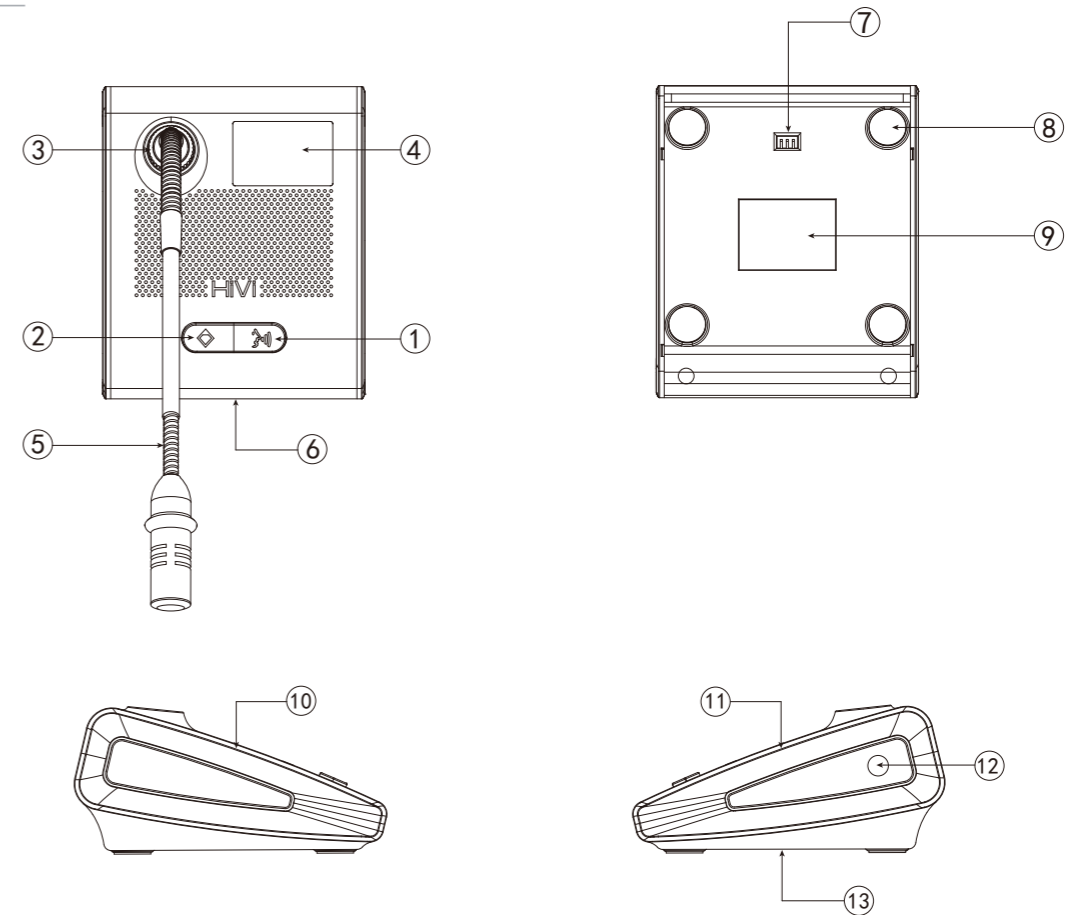
## 产品功能

- ❖ 短按“优先”键，打断其他代表发言功能
- ❖ 长按“优先”键，可以开关机
- ❖ 具有发言功能，短按“发言”键实现发言和停止发言
- ❖ 128\*64 OLED显示，图形化显示终端ID号、无线通道号、无线信号强度、音量大小、电池容量、发言与停止发言状态信息
- ❖ 具有电池电压检测、电压报警提示与欠压自动关机功能
- ❖ 具有可拆卸3种长度鹅颈咪杆（410mm,310/510mm），适应不同场合会议选择使用

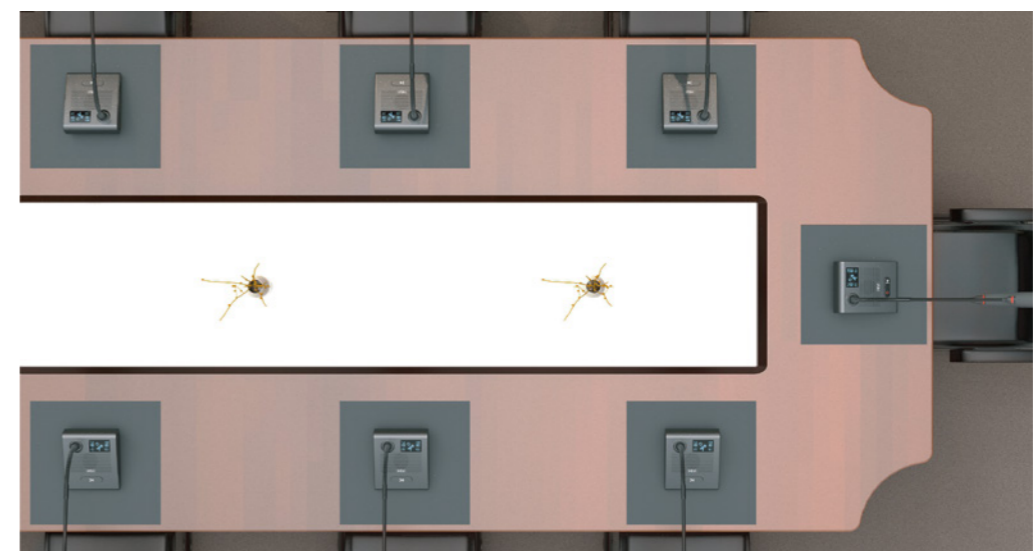
## 技术参数

型号	HCS1100C
无线数字控制通道	WIFI (802.11 b/n/g ),2.4G
无线数字音频通道	pi/4 DQPSK数字调制解调技术, FHSS, 48t频点, 500-900MHz
音频数据格式	16bit 48kHz, PCM
系统频响	20Hz-20KHz
音频延时	2.5毫秒
拾音灵敏度	-46dB±1dB, 心形
按键及按键形式	优先键和发言键, 电容式触摸按键
显示屏	1.3英寸128*64 OLED
电池	6000mAh锂电
通信距离	室外（无障碍）最大140米, 室内最大80米（无障碍）
满电待机时长	≥ 80H
满电工作时长	≥ 12H
咪杆	可拆卸鹅颈咪杆（长度410mm,310/510mm可选, 黑色）
尺寸（L*W*H）	110*130*60(mm),不计咪杆
重量	0.55kg
工作环境	室内, 0°C-45°C
保存环境	室内, -20°C-50°C

## 功能指示



- 1、发言按键
- 2、主席优先键
- 3、五芯咪杆座
- 4、OLED显示
- 5、鹅颈咪杆
- 6、工作指示灯条
- 7、防错充电座
- 8、橡胶垫
- 9、产品标贴区
- 10、左装饰框
- 11、右装饰框
- 12、WIFI配网按键
- 13、底座



## 代表单元HCS1100D



## 产品特色

- ❖ 采用PI/4 DQPSK数字调制解调技术；
- ❖ 16bit48kHz的PCM格式音频编解码；
- ❖ 2毫秒极低语音延时；
- ❖ 无线音频具有ID码，非本系统ID码音频自动静音；
- ❖ 丰富无线频点资源，可以在48个频点中自由选择空闲频点通信；
- ❖ 自带6000mAh锂电，满电工作时长12H，充电最大时长4H（至满电）；
- ❖ 终端底座线型两色呼吸灯带，为发言者提供清晰明了指示；
- ❖ 沉稳大气的工业设计，科技与艺术的完美结合，具有专利的外观，人性化隐性天线设计；
- ❖ 采用128\*64 OLED自发光显示，无盲区，任意角度可以清晰显示；
- ❖ 具有防错插功能电池充电接口；
- ❖ 电容式触摸按键；

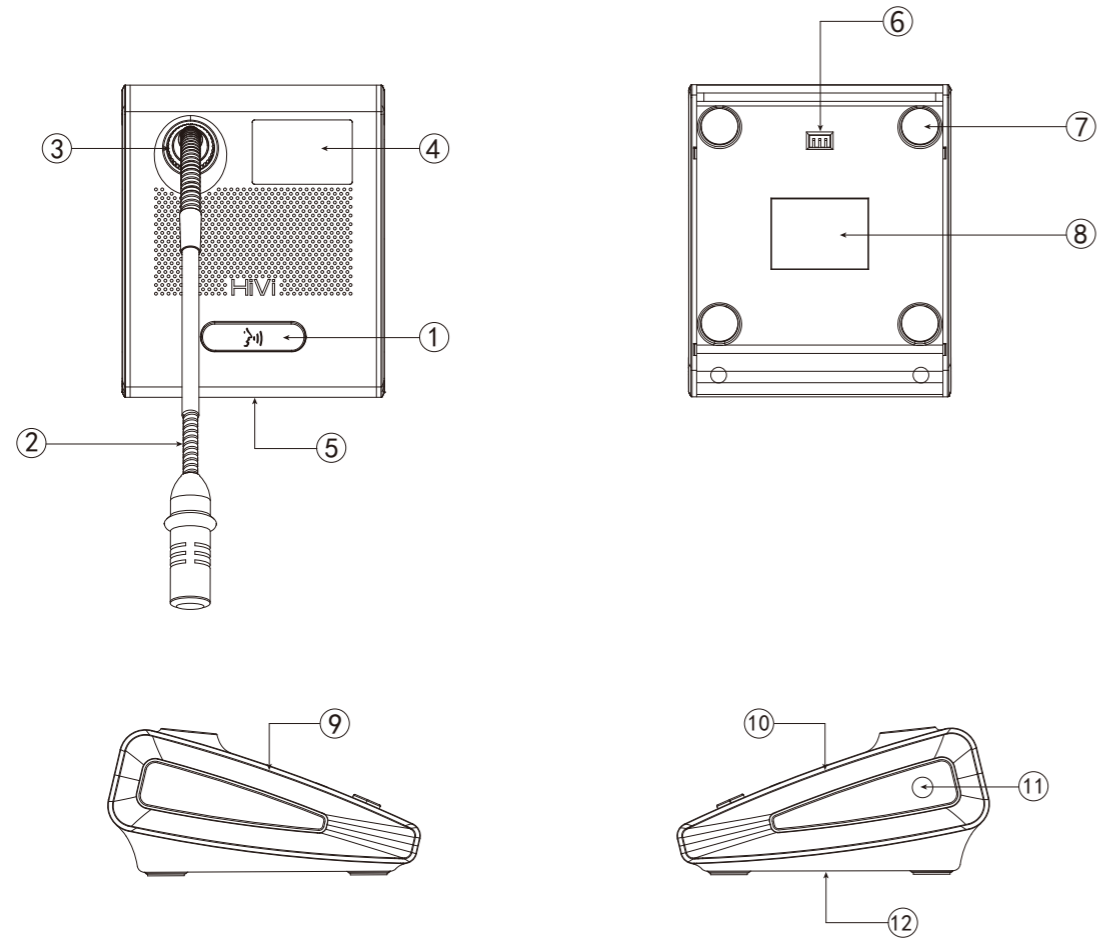
## 产品功能

- ❖ 长按“发言”键，可以开关机
- ❖ 具有发言功能，短按“发言”键实现发言和停止发言
- ❖ 具有SIR通信功能
- ❖ 128\*64 OLED显示，图形化显示终端ID号、无线通道号、无线信号强度、音量大小、电池容量、发言与停止发言状态信息
- ❖ 具有电池电压检测、电压报警提示与欠压自动关机功能
- ❖ 具有可拆卸3种长度鹅颈咪杆（410mm,310/510mm），适应不同场合会议选择使用

## 技术参数

型号	HCS1100D
无线数字控制通道	WIFI (802.11 b/n/g ),2.4G
无线数字音频通道	pi/4 DQPSK数字调制解调技术, FHSS, 48频点, 500-900MHz
音频数据格式	16bit 48kHz, PCM
系统频响	20Hz-20KHz
音频延时	2.5毫秒
拾音灵敏度	-46dB±1dB, 心形
按键及按键形式	优先键和发言键, 电容式触摸按键
显示屏	1.3英寸128*64 OLED
电池	6000mAh锂电
通信距离	室外（无障碍）最大140米, 室内最大80米（无障碍）
满电待机时长	≥ 80H
满电工作时长	≥ 12H
咪杆	可拆卸鹅颈咪杆（长度410mm,310/510mm可选, 黑色标配）
尺寸（L*W*H）	110*130*60(mm), 不计咪杆
重量	0.55kg
工作环境	室内, 0°C-45°C
保存环境	室内, -20°C-50°C

## 功能指示



- 1、发言按键
- 2、鹅颈咪杆
- 3、五芯咪杆座
- 4、LED显示
- 5、工作指示灯条
- 6、防错充电座
- 7、橡胶垫
- 8、产品标贴区
- 9、左装饰框
- 10、右装饰框
- 11、WIFI配网键
- 12、底座

## HCS1100终端主要功能对照表

型号	角色	发言	安装	主机
HCS1100C	主席	√	台式	HCS1100CCU
HCS1100D	代表	√	台式	HCS1100CCU

## HCS1100移动端APP



## HCS1100CCU全数字无线主机



HCS1100CCU全数字无线会议主机基于模块化设计，是HCS1100会议系统的控制核心，全面负责管理与协调会议单元，实现与会议单元通信与数据交换，与外部设备的通信与控制，与运行在PC端的HCMS智能会议管理软件结合实现更智能、更综合的会议。

HCS1100CCU采用可靠、稳定性的嵌入式操作系统，采用图形化的UI，供丰富信息显示,使得操作人性化。该系统支持会议讨论、会议表决、会议签到、会议服务呼叫、自动摄像跟踪功能，支持USB外置录音、USB音频文件播放功能。

HCS1100CCU遵循HIVI惠威自主专利会议控制与音频流协议HCCP，具备在线升级功能，软件更新方便快捷。主机可以与惠威有线全数字会议系统的完美融合，极大提高会议的灵活性和可扩展，保护客户投资；系统标准容量支持255台单元，通过交换机，扩展多个无线AP，可以实现1024台大容量的无线会议。



## HCS1100CCU采用可靠、稳定性的嵌入式操作系统

采用图形化的UI，供丰富信息显示，使得操作人性化

具备在线升级功能，软件更新方便快捷



HCS1100CCU主机显示界面

## 各种软件模块界面



## 产品特色

- ❖ 4.3英寸电容触屏，图形化的UI界面，会议体验简洁明快
- ❖ 遵循HCAP1.2协议，可以与惠威有线全数字会议系统的完美融合，极大提高会议的灵活性和可扩展，保护客户投资
- ❖ 主机具有USB接口，支持会议USB录音和MP3文件播放，丰富会议内容与形式
- ❖ 无线控制采用WIFI (802.11 b/n/g),2.4G
- ❖ 无线音频采用pi/4 DQPSK数字调制解调技术
- ❖ 16bit 48kHz的PCM格式音频编解码
- ❖ 2毫秒极低语音延时
- ❖ 无线音频具有ID码，非本系统ID码音频自动静音
- ❖ 丰富无线频点资源，可以在16个频点中自由选择空闲频点通信
- ❖ 通信距离最大80米（室内无障碍覆盖范围半径）
- ❖ 无须频率资源规划，多套无线系统可以共存使用
- ❖ 主机无线接收支持P2P模式和真分集模式
- ❖ 采用WIFI实现会议控制
- ❖ 配套手机移动端的APP配置软件，一键完成系统配网
- ❖ USB外置录音、MP3播放功能
- ❖ 主席发言具有铃声提示，提示音可以选择开或关闭，默认为打开
- ❖ 可以和HCS有线全数字会议系统互联互通，实现有线与无线的完美融合

## 产品功能

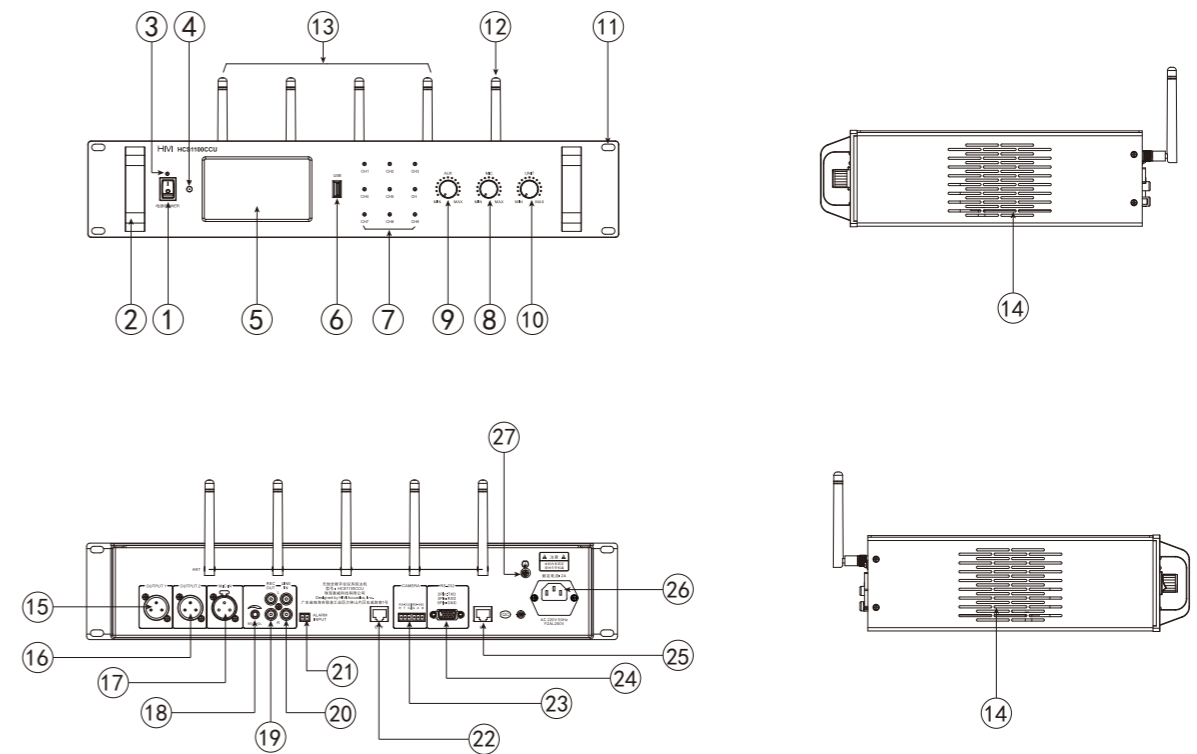
- ❖ 支持最大6个单元发言
- ❖ 支持会议发言、签到
- ❖ 支持摄像跟踪, 外接高清摄像矩阵, 可以实现自动跟踪发言人像
- ❖ 可以显示在线单元信息, 如最大发言人数、正在发言人数、代表单元数量、主席单元数量、VIP单元数量等信息
- ❖ 具有统一调整系统简体中文、繁体中文、英文显示功能
- ❖ 具备ID编址功能, 支持全新编址、连续编址、增址编址、单址编址
- ❖ 具有发言与申请发言功能, 多种发言模式可选, 支持FREE自由模式、LIMIT限制人数模式、APPLY申请模式、FIFO先进先出模式、PTT按住发言键发言模式
- ❖ USB外置录音、MP3播放功能
- ❖ 可以和HCS有线全数字会议系统互联互通, 实现有线与无线的完美融合
- ❖ 脱机状态下, 主机具备以下功能:
  - 1) 按键报到
  - 2) 配置摄像跟踪时, 具有自动发言摄像跟踪功能, 会场全景跟踪
  - 3) 发言人数限制功能, 可以设置同时开启的终端数量最大6个
  - 4) 可为发言代表设定发言时间限制(1~120分钟)
  - 5) 四种发言模式: 申请等待模式(APPLY)、限制模式(LIMIT)、自由模式(FREE)、先进先出(FIFO)、按住发言模式(PPT)
- ❖ 连接电脑配合管理系统软件使用, 具备更多功能:
  - 1) 可集中进行话筒管理

## 技术参数

型号	HCS1100CCU
无线控制通道	WIFI (802.11 b/n/g)
无线音频通信制式	pi/4 DQPSK数字调制解调技术
无线音频频率	FHSS, 48频点, 500-900MHz
音频数据格式	16bit 48kHz, PCM
音频频响	20Hz-20KHz
音频延时	2.5毫秒
音频通道数	2/4/6通道
无线接收模式	P2P模式、真分集模式
按键及按键形式	电容触摸按键
显示屏	480*272点阵, 16.7万色, 24位RGB, TFT屏
供电	220V AC 1A 50HZ

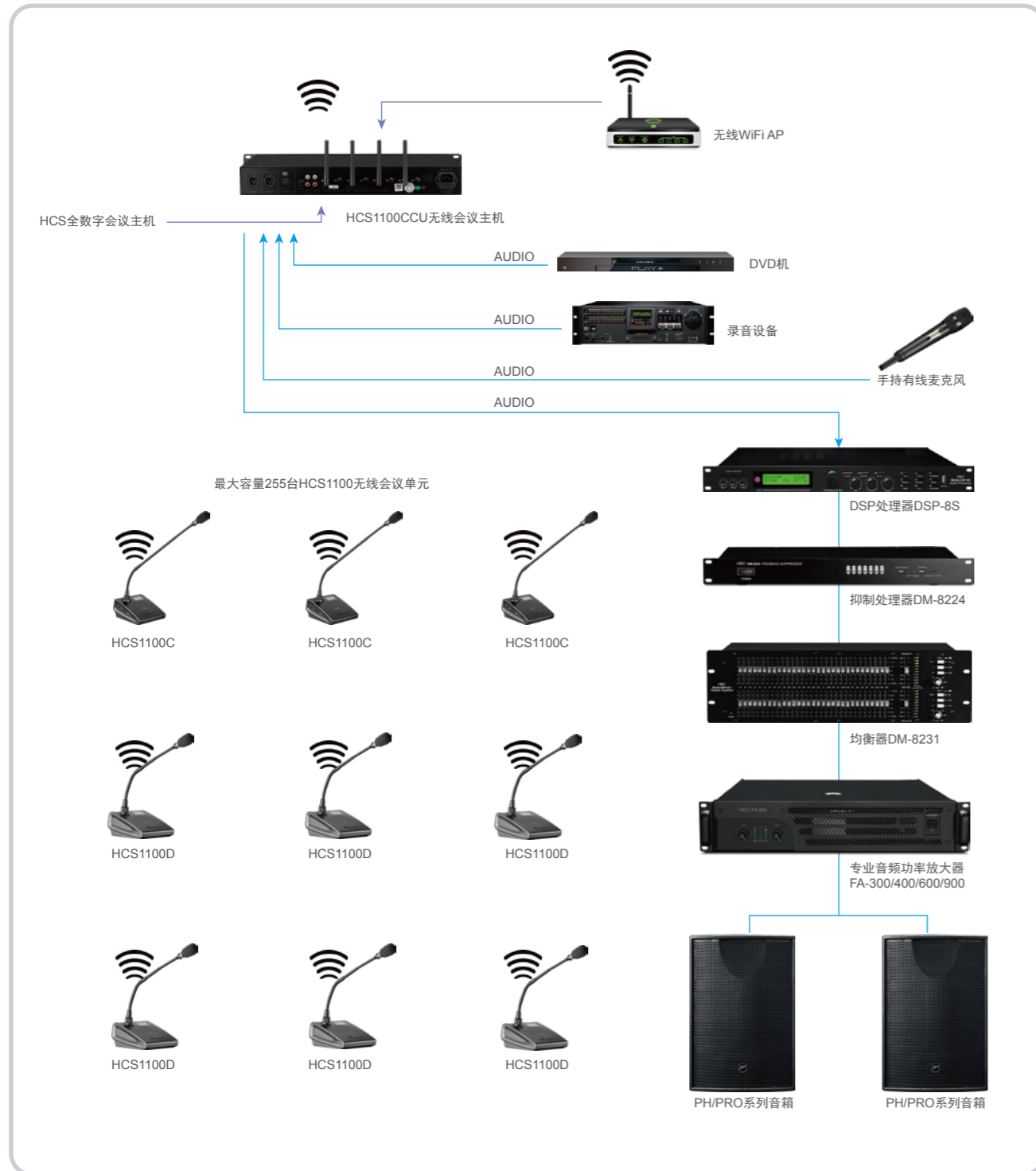
型号	HCS1100CCU
功耗	18w
尺寸 (L*W*H)	482*300*96 (mm)
重量	5.2kg
工作环境	室内, 0°C-45°C
保存环境	室内, -20°C-50°C

## 功能指示



- |                  |                 |            |            |
|------------------|-----------------|------------|------------|
| 1、船型电源开关         | 2、拉手            | 3、电源指示灯    | 4、红外发射口    |
| 5、4.3英寸电容触摸显示屏   | 6、MP3插口         | 7、无线收发指示灯  | 8、混合输出音量调节 |
| 9、有线麦克风输入音量调节    | 10、线性音量输入调节     | 11、机柜安装孔   | 12、原音发射天线  |
| 13、接收天线          | 14、散热通风网孔       | 15、会议混音输出1 | 16、2会议混音输出 |
| 17、麦克风输入         | 18、录音输出音量调节     | 19、左右录音输出  | 20、立体声输入   |
| 21、报警插口          | 22、会议系统内网RJ45网口 | 23、摄像机控制接口 | 24、RS232串口 |
| 25、PC或外部网络RJ45接口 | 26、电源插口         | 27、接地螺丝    |            |

## 系统联接图



## HCS1500有线数字会议系统



## 系统简介

- ❖ 采用数字总线控制技术
- ❖ 具有发言与申请发言功能，多种发言模式可选，支持FREE自由模式、LIMIT限制人数模式、APPLY申请模式（结合会议管理软件）、FIFO先进先出模式、PTT按住发言键发言模式
- ❖ 会议按键签到功能（结合会议管理软件）
- ❖ 结合会议管理软件，具有后台补报、消报功能
- ❖ 可以通过RS485控制口，扩展摄像跟踪（需结合视频矩阵），满足不同会议摄像跟踪场合
- ❖ 系统缺省容量45台。通过扩展主机，可实现512台系统容量
- ❖ 系统在自由模式下最大60人发言，非自由模式下支持最大6人发言
- ❖ 系统支持“手拉手”、T型总线链接
- ❖ 系统脱机可以自行对终端进行ID编址
- ❖ 系统支持HCCP协议和HCAP协议，主机、会议终端可以联网在线升级软件



## 发言主席HCS1500C



## 产品特色

- ❖ 采用数字总线控制技术
- ❖ 具有发言功能
- ❖ 具有优先键，关闭和打断其他代表发言功能
- ❖ 红绿双色指示灯环和线型灯带，发言显示红色，申请显示绿色
- ❖ 具有摄像预置位记忆功能
- ❖ 128\*64黑底白字OLED显示，任意角度清晰可见
- ❖ 电容式触摸按键

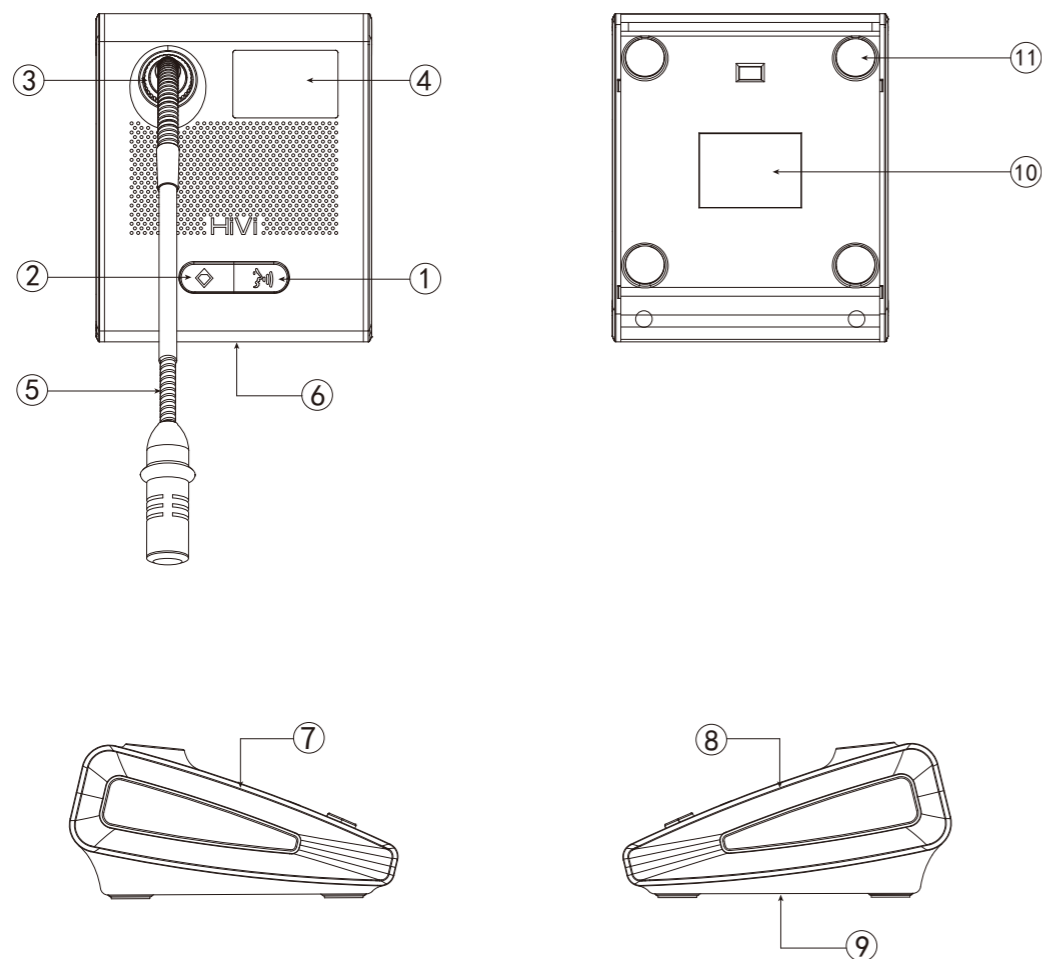
## 产品功能

- ❖ 128\*64OLED，显示单元的发言状态、工作模式、ID等信息
- ❖ 具有发言与申请发言功能，多种发言模式可选，支持FREE自由模式、LIMIT限制人数模式、APPLY申请模式、FIFO先进先出模式、PTT按住发言键发言模式
- ❖ 具有优先键和发言键，可以关闭、强插其他代表发言
- ❖ 支持按键签到
- ❖ 有3种长度鹅颈咪杆（标配410mm，310/510mm）可选，黑色标配，适应不同场合会议选择使用；可拆卸咪杆，方便维护保管

## 技术参数

型号	HCS1500C
显示参数	128*64 黑底白字OLED
功耗	1.5W
音频响应	20Hz-16KHz
拾音灵敏度	-46dB±1dB，心形
按键及按键形式	优先键、发言键，电容式触摸按键
呼吸指示灯	红、绿双色指示
会议系统专用电缆	专用8芯接口，带24V直流供电
咪杆座	5芯可插拔
咪杆	带红绿双色指示鹅颈咪杆 (标配长度410mm，310/510mm可选，黑色标配)
尺寸 (L*W*H)	110*130*60(mm),不计咪杆
重量	0.95kg
工作环境	室内，0°C-45°C
保存环境	室内，-20°C-50°C

功能指示



- |        |          |         |                |
|--------|----------|---------|----------------|
| 1、发言按键 | 2、主席优先键  | 3、五芯咪杆座 | 4、128*64OLED显示 |
| 5、鹅颈咪杆 | 6、工作指示灯条 | 7、左装饰框  | 8、右装饰框         |
| 9、底座   | 10、产品标贴区 | 11、橡胶垫  |                |

发言代表HCS1500D



产品特点

- ❖ 采用数字总线控制技术
- ❖ 具有发言功能
- ❖ 红绿双色指示灯环和线型灯带，发言显示红色，申请显示绿色
- ❖ 具有摄像预置位记忆功能
- ❖ 128\*64黑底白字OLED显示，任意角度清晰可见
- ❖ 电容式触摸按键

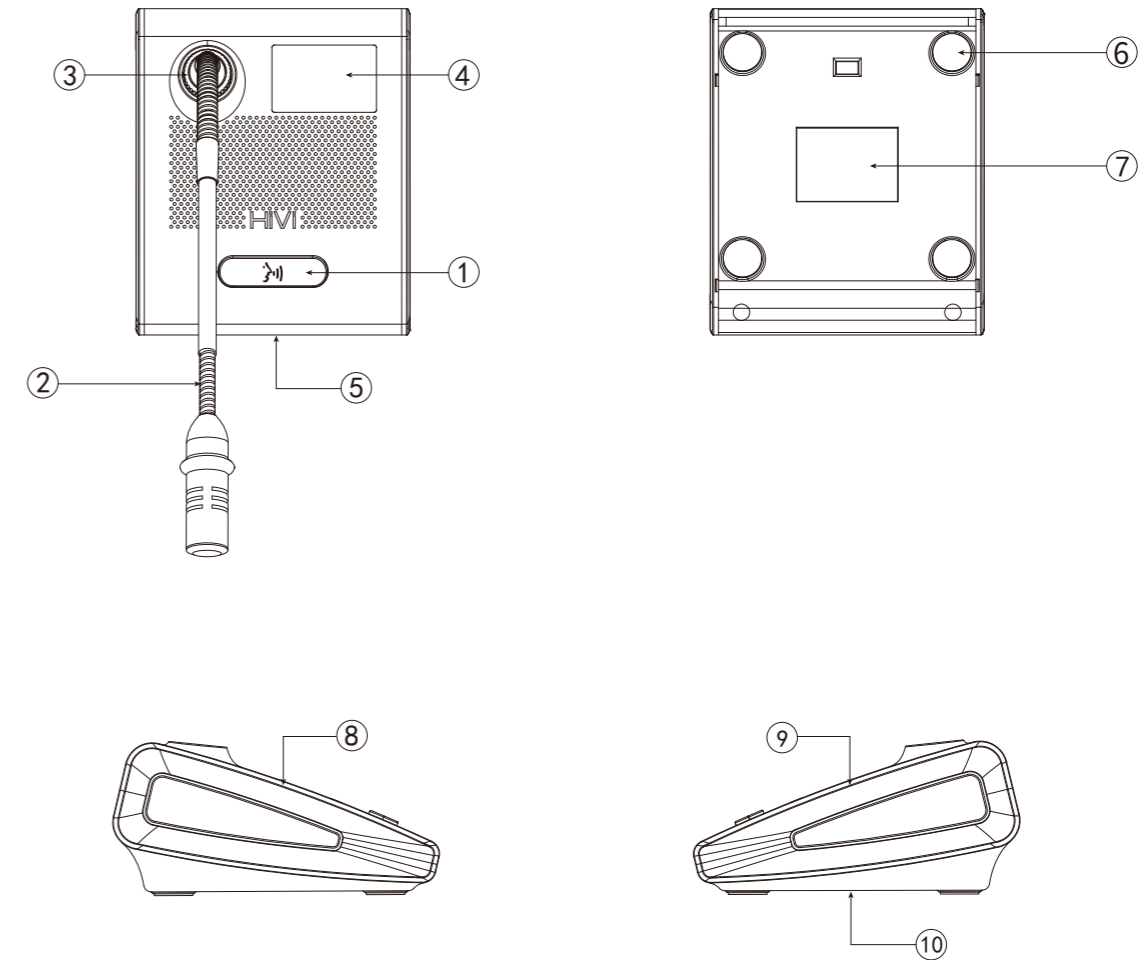
## 产品功能

- ❖ 128\*64OLED, 显示单元的发言状态、工作模式、ID等信息
- ❖ 具有发言与申请发言功能, 多种发言模式可选, 支持FREE自由模式、LIMIT限制人数模式、APPLY申请模式、FIFO先进先出模式、PTT按住发言键发言模式
- ❖ 支持按键签到(结合会议管理软件)
- ❖ 有3种长度鹅颈咪杆(410mm,310/510mm), 适应不同场合会议选择使用;可拆卸咪杆, 方便维护保管

## 技术参数

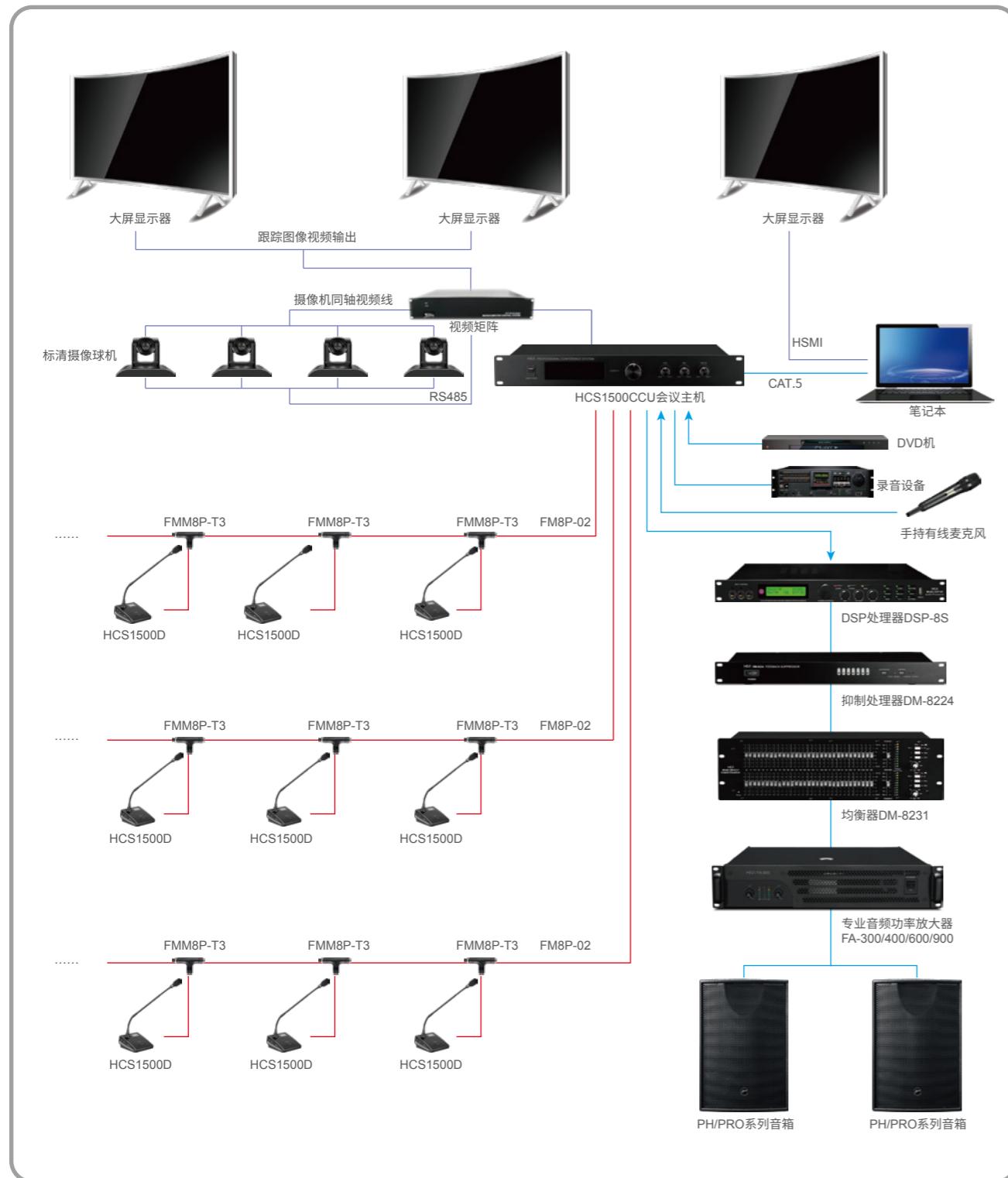
型号	HCS1500D
显示参数	128*64 黑底白字OLED
功耗	1.5W
音频频响	20Hz-16KHz
拾音灵敏度	-46dB±1dB心形
按键及按键形式	发言键, 电容式触摸按键
呼吸指示灯	红、绿双色指示
会议系统接口	专用8芯接口, 带24V直流供电
咪杆座	5芯可插拔
咪杆	带红绿双色指示鹅颈咪杆 (标配长度410mm, 310/510mm可选, 黑色标配)
尺寸(L*W*H)	220*130*60(mm), 不计咪杆
重量	0.95kg
工作环境	室内, 0°C-45°C
保存环境	室内, -20°C-50°C

## 功能指示



- 1、发言按键
- 2、鹅颈咪杆
- 3、五芯咪杆座
- 4、128\*64OLED显示
- 5、工作指示灯条
- 6、橡胶垫
- 7、产品标贴区
- 8、左装饰框
- 9、右装饰框
- 10、底座

## 系统联接图



HCS1500C

HCS1500D

## HCS1500终端主要功能对照表

型号	角色	发言	签到	安装	主机
HCS1500C	主席	√	√	台式	HCS1500CCU、HCS3000CCU
HCS1500D	代表	√	√	台式	HCS1500CCU、HCS3000CCU



## HCS3000有线数字会议系统

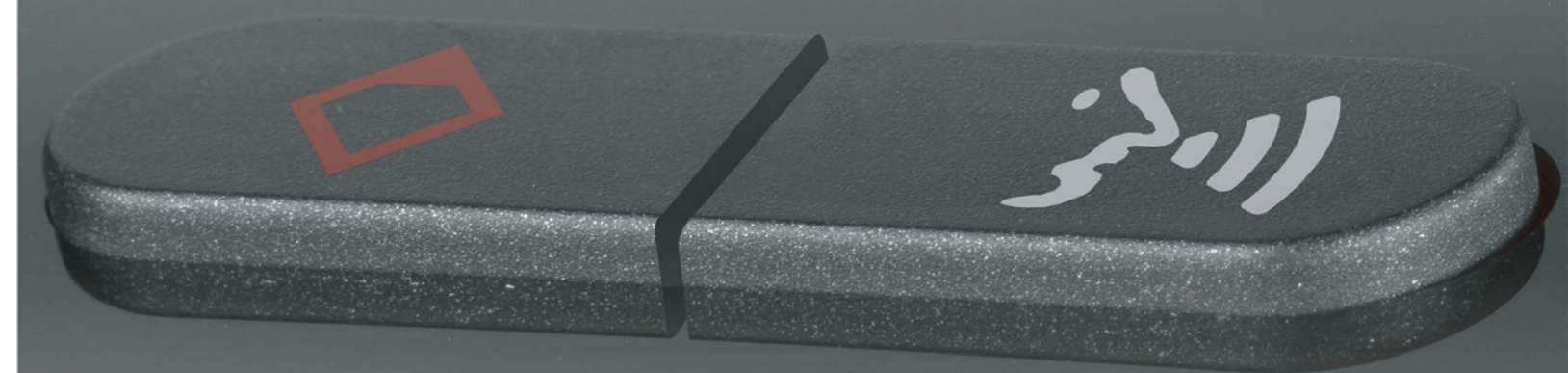


### 产品外观区别于按键的不同

主席有优先键

发言表决有数字按键,基础没有数字按键

“1”、“2”、“3”、“4”、“5”五个数字按键,根据不同模式实现不同功能



### 系统简介

- ❖ 采用数字总线控制技术;
- ❖ 具有发言与申请发言功能,多种发言模式可选,支持FREE自由模式、LIMIT限制人数模式、APPLY申请模式、FIFO先进先出模式、PTT按住发言键发言模式;
- ❖ 具有表决功能,脱机状态下具有3键表决;在联机状态结合会议管理软件,具有3键表决,4键评议评分、5键选举评议评分、多选一、M选N等功能;
- ❖ 具有IC身份卡,IC身份卡具有会议密码和ID号,杜绝非法与会;
- ❖ 会议签到功能,多种签到模式可选:按键签到、IC卡插卡不对号签到、IC卡插卡对号签到;
- ❖ 结合会议管理软件,具有后台补报、消报功能;
- ❖ 自带4入2出标清摄像跟踪矩阵,分别实现会议全景跟踪和会议发言跟踪功能;可以通过RS485控制口,扩展高清摄像跟踪,满足不同会议摄像跟踪场合;
- ❖ 系统缺省容量60台。通过扩展,可以实现512台系统容量。
- ❖ 主机和会议终端自带256\*64点阵LCD,显示各种工作参数状态、统计和表决结果下发各会议终端,系统支持简体中文、繁体中文、英文显示;
- ❖ 系统在自由模式下最大支持60人发言,非自由模式下支持最大6人发言;
- ❖ 主席单元可以发起签到、表决、批准和禁止、强插代表单元的发言;
- ❖ 系统自带电子菜单旋钮,具有元音量调节、混音输出音量调节统一、外接有线麦克风音量调节、混音录音输出音量调节;
- ❖ 系统支持“手拉手”、T型总线链接;
- ❖ 系统脱机可以自行对终端进行ID编址;
- ❖ 系统支持HCCP协议和HCAP协议,主机和会议终端可以联网在线升级软件;



发言表决主席HCS3000CV



发言表决代表HCS3000DV



发言主席HCS3000C



发言代表HCS3000D

## 发言表决主席HCS3000CV



IC卡插卡槽位

### 产品特色

- ❖ 采用数字总线控制技术
- ❖ 具备在线软件升级功能
- ❖ 具有发言和表决功能
- ❖ 带256\*64点阵LCD, 单元ID号、单元发言状态、系统工作参数一目了然, 支持简体中文、繁体中文、英文显示

- ❖ “1”、“2”、“3”、“4”、“5”五个数字按键, 根据不同模式实现不同功能
- ❖ 主席发言具有铃音提示
- ❖ 具有IC身份卡, IC身份卡具有会议密码和ID号, 杜绝非法与会
- ❖ 主席可以自行发起签到和表决、批准和禁止、强插代表单元的发言
- ❖ 独有的封闭喇叭音腔结构, 声音重放清晰厚重, 充分体现声音的细节
- ❖ 红绿双色指示灯环和线型灯带, 发言显示红色, 申请显示绿色
- ❖ 具有摄像预置位记忆功能
- ❖ 具有会议服务呼叫
- ❖ 发言时本地喇叭自动静音, 防止啸叫发生

### 产品功能

- ❖ 具有发言与申请发言功能, 多种发言模式可选, 支持FREE自由模式、LIMIT限制人数模式、APPLY申请模式、FIFO先进先出模式、PTT按住发言键发言模式
- ❖ 具有优先键和发言键, 短按优先键可以打断其他代表发言
- ❖ 具有表决功能, 脱机状态下具有3键表决; 在联机状态结合会议管理软件, 具有3键表决, 4键评议评分、5键选举评议评分、多选一、M选N等功能
- ❖ 主席可以自行发起签到、表决、批准和禁止、强插代表单元的发言
- ❖ 具有IC卡插卡功能
- ❖ 支持按键签到、IC卡对号签到、IC卡不对号签到
- ❖ 具有4欧8W喇叭, 喇叭音量调节
- ❖ 具有3.5mm单声道耳机插孔, 耳机音量可调
- ❖ 256\*64 LCD显示, 显示终端ID号、系统工作参数和状态信息, 支持简体中文、繁体中文、英文显示
- ❖ 具有会议服务呼叫功能, 可以向后台会务申请纸笔、茶水等服务
- ❖ 具备在线软件升级功能
- ❖ 有3种长度鹅颈咪杆(标配410mm, 310/510mm 可选, 黑色), 适应不同场合会议选择使用; 可拆卸咪杆, 方便维护保管

### 技术参数

型号	HCS3000CV
功耗	1.6W
音频频响	20Hz-16KHz
拾音灵敏度	-46dB±1dB, 心形
拾音灵敏度	-46dB±1dB, 心形
按键及按键形式	优先键、发言键和“1”、“2”、“3”、“4”、“5”数字键, 轻触式机; 机械按键

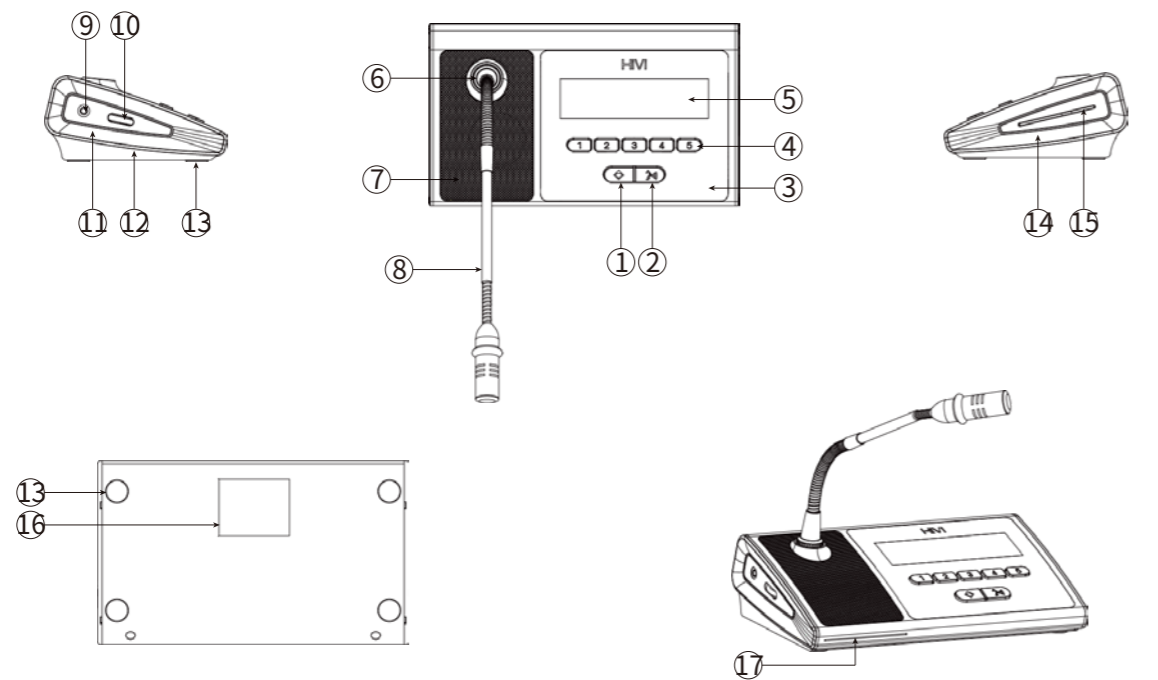
型号	HCS3000CV
显示屏	256*64 LCD
喇叭	4欧8瓦内磁式
耳机接口	3.5mm Jack单声道接口
呼吸指示灯	红、绿双色指示
会议系统专用电缆	专用8芯接口,带24V直流供电
咪杆座	5芯可插拔
咪杆	带红绿双色指示鹅颈咪杆 (标配长度410mm, 310/510mm可选, 黑色)
尺寸(L*W*H)	220*130*60(mm), 不计咪杆
重量	0.95kg
工作环境	室内, 0°C-45°C
保存环境	室内, -20°C-50°C

## 发言主席HCS3000C



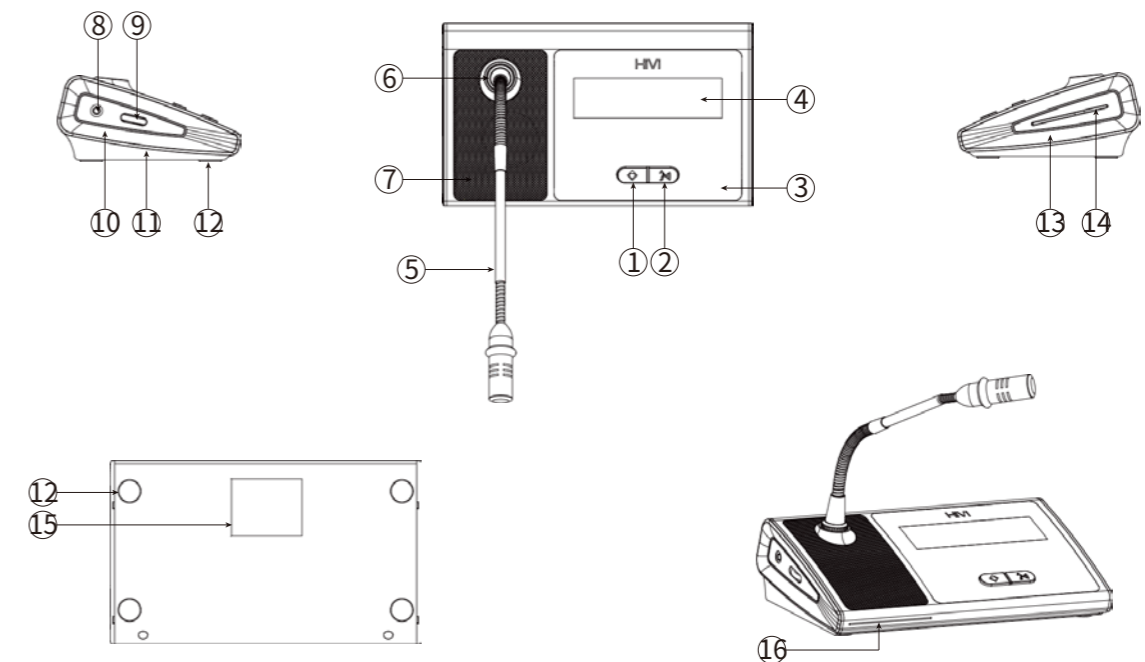
在HCS3000CV发言表决主席的基础上,取消表决功能、服务呼叫功能和5个数字按键。其余功能不变。

### 功能指示



- 1、主席优先键
- 2、发言键
- 3、黑色亚克力面板
- 4、多功能数字按键
- 5、256\*64DFSTN黑底白字显示
- 6、五芯咪杆座
- 7、金属网罩
- 8、可插拔5芯鹅颈咪杆
- 9、3.5毫米耳机插孔
- 10、喇叭音量调节旋钮
- 11、左装饰框
- 12、底座

### 功能指示



- 1、主席优先键
- 2、发言键
- 3、黑色亚克力面板
- 4、256\*64DFSTN黑底白字显示
- 5、可插拔5芯鹅颈咪杆
- 6、五芯咪杆座
- 7、金属网罩
- 8、3.5毫米耳机插孔
- 9、喇叭音量调节旋钮
- 10、左装饰框
- 11、底座
- 12、橡胶垫
- 13、右装饰框
- 14、IC卡插座
- 15、产品型号标贴
- 16、工作状态指示导管条

## 发言表决代表HCS3000DV



## 产品特色

- ❖ 采用数字总线控制技术
- ❖ 具备在线软件升级功能
- ❖ 具有发言和表决功能
- ❖ 带256\*64点阵LCD, 单元ID号、单元发言状态、系统工作参数一目了然, 支持简体中文、繁体中文、英文显示
- ❖ “1”、“2”、“3”、“4”、“5”五个数字按键, 根据不同模式实现不同功能: 结合会议管理软件可以实现3键表决
- ❖ 具有IC身份卡, IC身份卡具有会议密码和ID号, 杜绝非法与会
- ❖ 独有的封闭喇叭音腔结构, 声音重放清晰厚重, 充分体现声音的细节
- ❖ 红绿双色指示灯环和线型灯带, 发言显示红色, 申请显示绿色
- ❖ 具有摄像预制位记忆功能
- ❖ 具有会议服务呼叫
- ❖ 发言时本地喇叭自动静音, 防止啸叫发生

## 产品功能

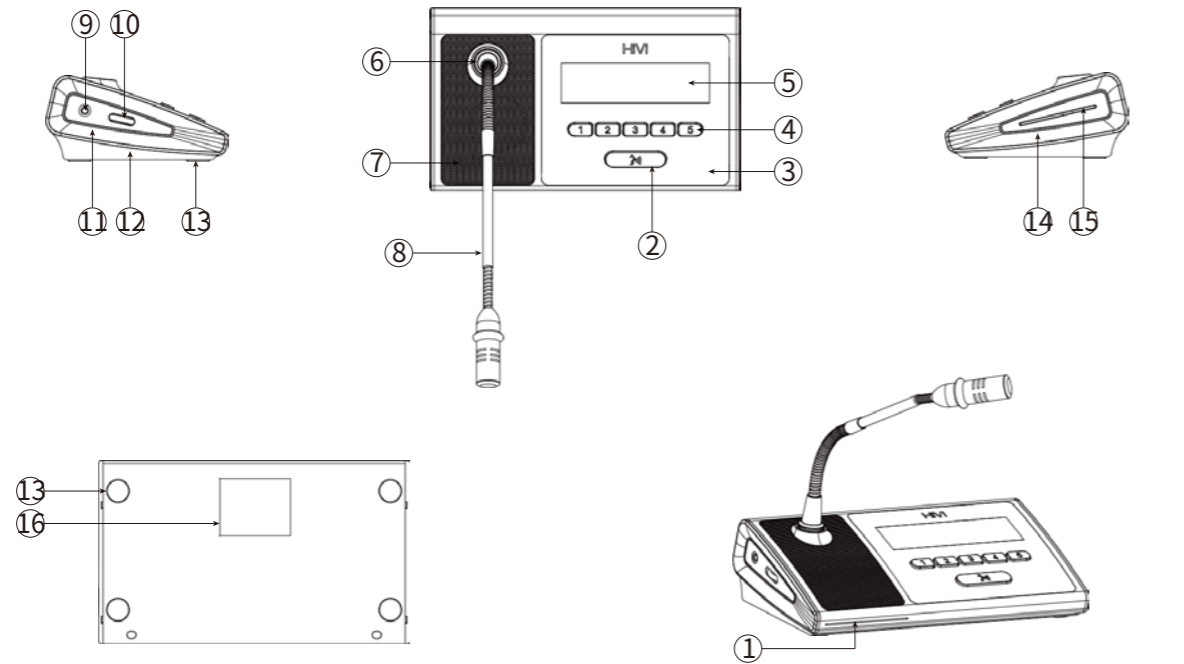
- ❖ 具有发言与申请发言功能, 多种发言模式可选, 支持FREE自由模式、LIMIT限制人数模式、APPLY申请模式、FIFO先进先出模式、PTT按住发言键发言模式
- ❖ 具有表决功能, 脱机状态下具有3键表决; 在联机状态结合会议管理软件, 具有3键表决, 4键评议评分、5键选举评议评分、多选一、M选N等功能
- ❖ 具有IC卡插卡功能
- ❖ 支持按键签到、IC卡对号签到、IC卡不对号签到
- ❖ 具有4欧8W喇叭, 喇叭音量调节
- ❖ 具有3.5mm单声道耳机插孔, 耳机音量可调
- ❖ 256\*64 LCD显示, 显示终端ID号、系统工作参数和状态信息, 支持简体中文、繁体中文、英文显示
- ❖ 具有会议服务呼叫功能, 可以向后台会务申请纸笔、茶水等服务
- ❖ 具备在线软件升级功能
- ❖ 有3种长度鹅颈咪杆(标配410mm, 310/510mm 可选, 黑色), 适应不同场合会议选择使用; 可拆卸咪杆, 方便维护保养

## 技术参数

型号	HCS3000DV
功耗	1.6W
音频频响	20Hz-16KHz
拾音灵敏度	-46dB±1dB心形
按键及按键形式	发言键和“1”、“2”、“3”、“4”、“5”数字键, 轻触式机械按键
显示屏	256*64 LCD
喇叭	4欧8瓦内磁式
耳机接口	3.5mm Jack单声道接口
呼吸指示灯	红、绿双色指示
会议系统接口	专用8芯接口, 带24V直流供电
咪杆座	5芯可插拔
咪杆	带红绿双色指示鹅颈咪杆 (标配长度410mm, 310/510mm可选, 黑色)
尺寸(L*W*H)	220*130*60(mm), 不计咪杆
重量	0.95kg
工作环境	室内, 0°C-45°C
保存环境	室内, -20°C-50°C



## 功能指示



- 1、工作状态指示导管条
- 2、发言键
- 3、黑色亚克力面板
- 4、多功能数字按键
- 5、256\*64DFSTN黑底白字显示
- 6、五芯咪杆座
- 7、金属网罩
- 8、可插拔5芯鹅颈咪杆
- 9、3.5毫米耳机插孔
- 10、喇叭音量调节旋钮
- 11、左装饰框
- 12、底座
- 13、橡胶垫
- 14、右装饰框
- 15、IC卡插座
- 16、产品型号标贴

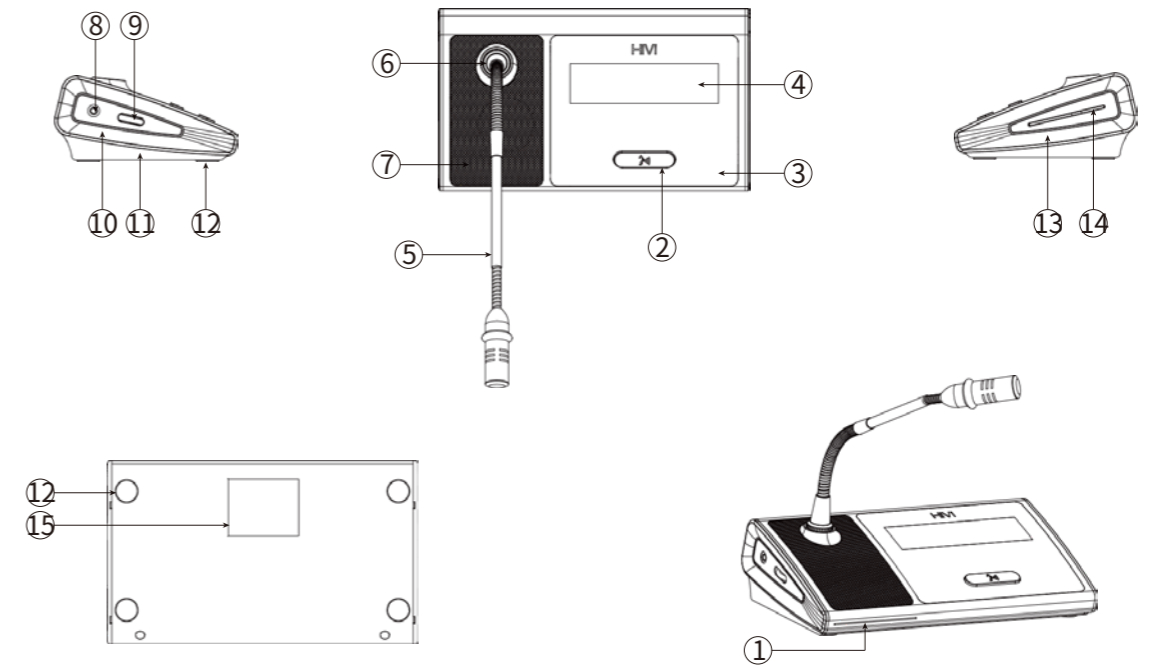
## 发言代表HCS3000D



5芯可插拔咪杆座

在HCS3000DV发言表决代表的基础上，取消表决功能、服务呼叫功能和5个数字按键。其余功能不变。

## 功能指示



- 1、工作状态指示导管条
- 2、发言键
- 3、黑色亚克力面板
- 4、256\*64DFSTN黑底白字显示
- 5、可插拔5芯鹅颈咪杆
- 6、五芯咪杆座
- 7、金属网罩
- 8、3.5毫米耳机插孔
- 9、喇叭音量调节旋钮
- 10、左装饰框
- 11、底座
- 12、橡胶垫
- 13、右装饰框
- 14、IC卡插座
- 16、产品型号标贴

## HCS3000终端主要功能对照表

型号	角色	发言	发起签到	签到	发起表决	表决	语言	服务呼叫	安装	主机
HCS3000CV	主席	√	√	√	√	√	繁简中、英	√	台式	HCS3000CCU
HCS3000C	主席	√		√			繁简中、英	√	台式	HCS3000CCU
HCS3000DV	代表	√		√		√	繁简中、英	√	台式	HCS3000CCU
HCS3000D	代表	√		√			繁简中、英	√	台式	HCS3000CCU



MIC-238×19S-8-B-1



HCS-200PD



HCS-200D



HCS-200P

方管话筒：MIC-238×19S-8-B-1



## 产品特点

- ❖ 独有的封闭喇叭音腔结构, 声音重放清晰厚重, 充分体现声音的细节
- ❖ 红绿双色指示灯
- ❖ 具手拉手及幻象联接共用
- ❖ 外观稳重大方
- ❖ 发言时本地喇叭自动静音, 防止啸叫发生
- ❖ 拾音距离远, 音质清晰而结实



## 技术参数

型号	MIC-238×19S-8-B-1
仰角范围	≤55 正常状态35
咪芯灵敏度	-36dB±2dB (双咪芯)
拾音距离	> 100mm
尺寸	话筒: 38x28x238mm 底座: 94.5x133x30mm
重量	0.95kg
工作环境	室内, 0°C-45°C
保存环境	室内, -20°C-50°C



## 荣耀系列会议单元HCS-200PD



### 产品特点

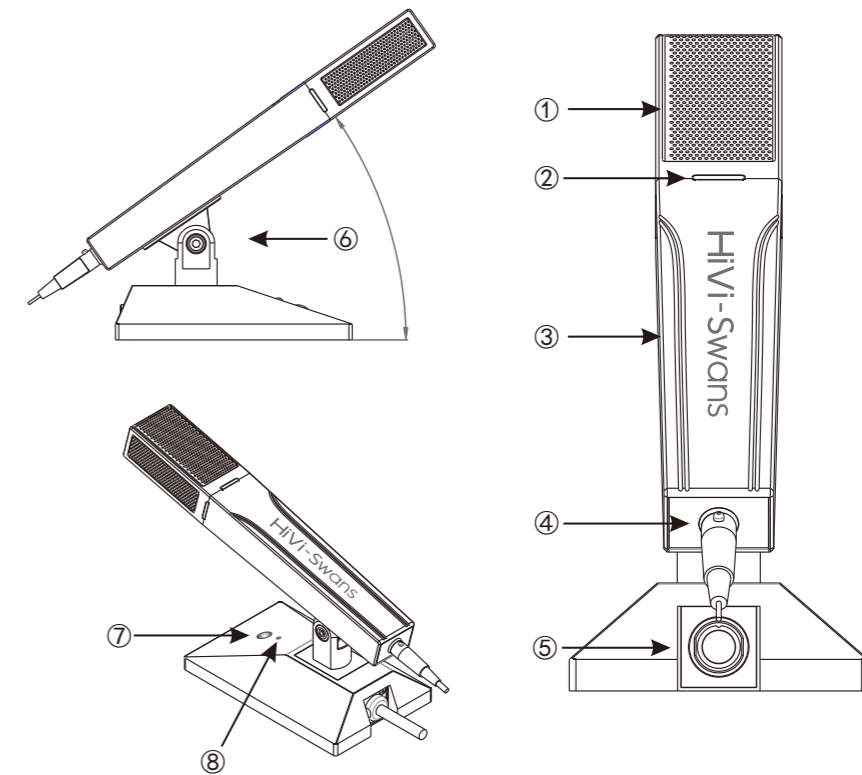
- ❖ 双备份会议单元
- ❖ 独有的封闭喇叭音腔结构, 声音重放清晰厚重, 充分体现声音的细节
- ❖ 红绿双色指示灯
- ❖ 具手拉手及幻象联接共用
- ❖ 外观稳重大方
- ❖ 发言时本地喇叭自动静音, 防止啸叫发生
- ❖ 拾音距离远, 音质清晰而结实



### 技术参数

型号	HCS-200PD
仰角范围	≤55 正常状态35
咪芯灵敏度	-36dB±2dB (双咪芯)
拾音距离	> 100mm
尺寸	话筒: 38x28x238mm 底座: 94.5x133x30mm
重量	0.95kg
工作环境	室内, 0°C-45°C
保存环境	室内, -20°C-50°C

### 功能指示



- 1、双咪头
- 2、双色发言指示灯
- 3、全铝管体
- 4、mini卡农接口 (48V幻象供电)
- 5、自带1.5m八芯线咪头
- 6、可调节转轴
- 7、发言键
- 8、电源及发言指示灯

## 荣耀系列会议单元HCS-200D



### 产品特点

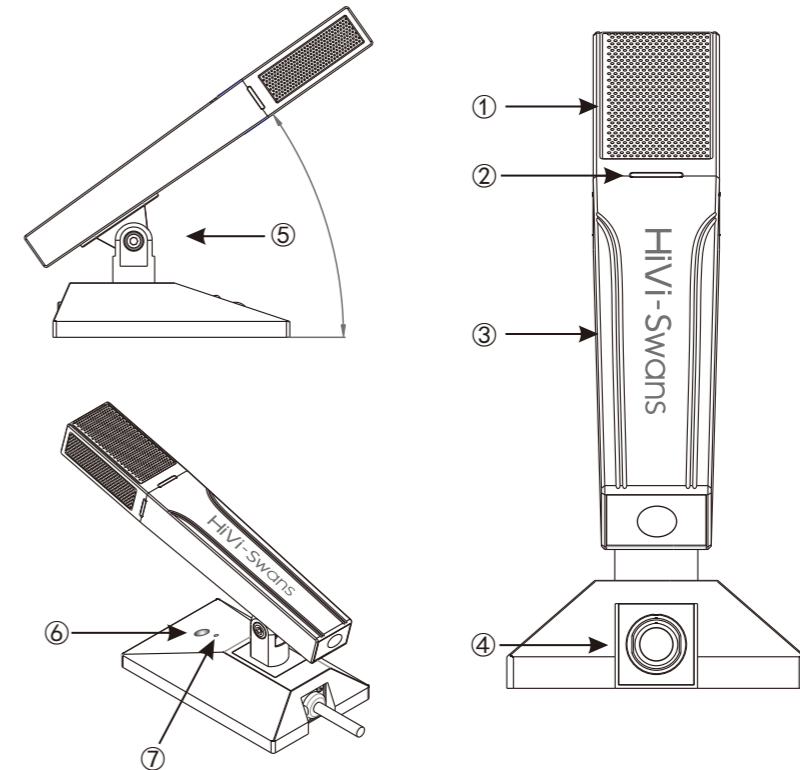
- ❖ 双备份会议单元
- ❖ 独有的封闭喇叭音腔结构, 声音重放清晰厚重, 充分体现声音的细节
- ❖ 红绿双色指示灯
- ❖ 具手拉手及幻象联接共用
- ❖ 外观稳重大方
- ❖ 发言时本地喇叭自动静音, 防止啸叫发生
- ❖ 拾音距离远, 音质清晰而结实



### 技术参数

型号	HCS-200D
仰角范围	≤55 正常状态35
咪芯灵敏度	-36dB±2dB (双咪芯)
拾音距离	>100mm
尺寸	话筒: 38x28x238mm 底座: 94.5x133x30mm
重量	0.95kg
工作环境	室内, 0°C-45°C
保存环境	室内, -20°C-50°C

### 功能指示



- 1、双咪头
- 2、双色发言指示灯
- 3、全铝管体
- 4、自带1.5m八芯线咪头
- 5、可调节转轴
- 6、发言键
- 7、电源及发言指示灯

## 荣耀系列会议单元HCS-200P



### 产品特点

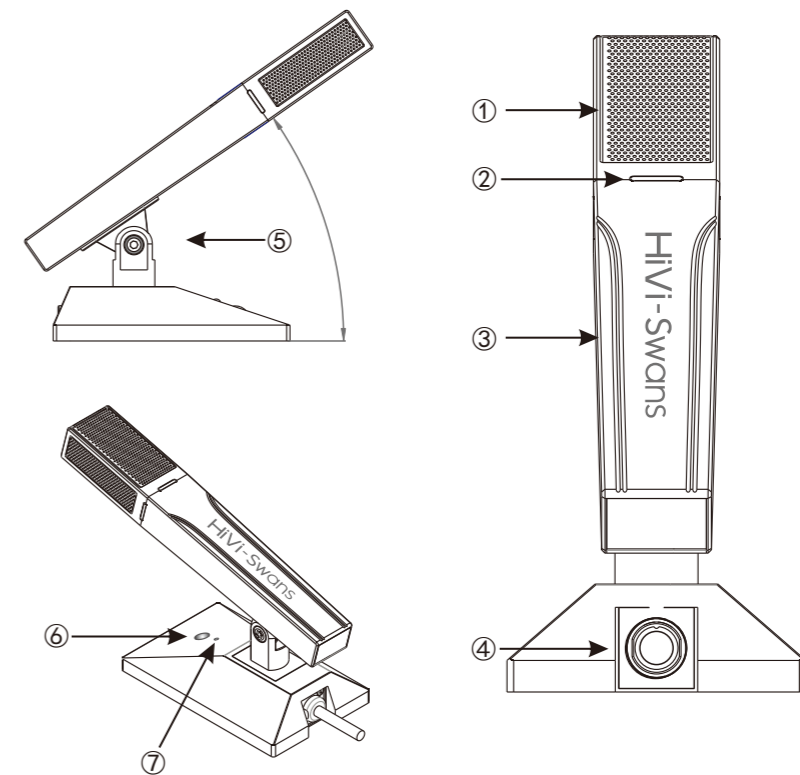
- ❖ 双备份会议单元
- ❖ 独有的封闭喇叭音腔结构, 声音重放清晰厚重, 充分体现声音的细节
- ❖ 红绿双色指示灯
- ❖ 具手拉手及幻象连接共用
- ❖ 外观稳重大方
- ❖ 发言时本地喇叭自动静音, 防止啸叫发生
- ❖ 拾音距离远, 音质清晰而结实



### 技术参数

型号	HCS-200P
仰角范围	≤55 正常状态35
咪芯灵敏度	-36dB±2dB (双咪芯)
拾音距离	>100mm
尺寸	话筒: 38x28x238mm 底座: 94.5x133x30mm
重量	0.95kg
工作环境	室内, 0°C-45°C
保存环境	室内, -20°C-50°C

### 功能指示



- 1、双咪头
- 2、双色发言指示灯
- 3、全铝管体
- 4、自带1.5m八芯线咪头
- 5、可调节转轴
- 6、发言键
- 7、电源及发言指示灯

## HCS3000CCU主机



HCS3000CCU会议主机是HCS3000会议系统的控制核心,全面负责管理与协调会议单元,实现与会议单元通信与数据交换,与外部设备的通信与控制,与运行在PC端的HCMS智能会议管理软件结合实现更智能、更综合的会议。

HCS3000CCU采用可靠、稳定性的嵌入式操作系统。该系统支持会议讨论、会议表决、会议签到、会议服务呼叫、自动摄像跟踪功能;会议终端提供丰富信息显示,使得操作人性化;

HCS3000CCU遵循HIVI惠威自主专利会议控制与音频流协议HCCP,具备在线升级功能,软件更新方便快捷。



## 产品特点

- ❖ 基于嵌入式RTOS操作系统平台开发,有极强的稳定性,适合应用于运行条件严格的会议场合
- ❖ 自带256\*64点阵LCD,显示各种工作参数状态、统计和表决结果下发各会议终端,支持简体中文、繁体中文、英文显示
- ❖ 在自由模式下最大60个发言人数限制,非自由模式下支持最大6人发言
- ❖ 自带4入2出标清摄像跟踪矩阵,分别实现会议全景跟踪和会议发言跟踪功能;可以通过RS485控制口,扩展高清摄像跟踪,满足不同会议摄像跟踪场合
- ❖ 结合会议管理软件,具有后台补报、消报功能
- ❖ 自带电子菜单旋钮,具有单元喇叭统一音量调节、混音输出音量调节、外接有线麦克风音量调节、混音录音输出音量调节
- ❖ 脱机可以自行对终端进行ID编址,无须PC管理软件,系统管理简单高效
- ❖ 支持HCCP协议和HCAP协议,可以联网在线升级软件
- ❖ 具备外网RJ45接口,可用于系统升级和系统设置参数备份,便于管理
- ❖ 符合 IEC60914国际标准和电子会议系统工程设计规范(国标GB50799-2012)

## 产品功能

- ❖ 可以显示在线单元信息,如最大发言人数、正在发言人数、代表单元数量、主席单元数量、VIP单元数量等信息
- ❖ 具有统一调整系统简体中文、繁体中文、英文显示功能
- ❖ 具备ID编址功能,支持全新编址、连续编址、增址编址、单址编址
- ❖ 系统支持“手拉手”、T型总线链接
- ❖ 具有发言与申请发言功能,多种发言模式可选,支持FREE自由模式、LIMIT限制人数模式、APPLY申请模式、FIFO先进先出模式、PTT按住发言键发言模式;
- ❖ 具有表决功能,脱机状态下具有3键表决;在联机状态结合会议管理软件,具有3键表决,4键评议评分、5键选举评议评分、多选一、M选N等功能
- ❖ 脱机状态下,主机具备以下功能:
  - 1)按键报到,报道结果本机显示
  - 2)配置摄像跟踪卡时,具有自动发言摄像跟踪功能,会场全景跟踪
  - 3)发言人数限制功能,可以设置同时开启的终端数量最大6个
  - 4)自由模式下,可以设置同时开启的终端数量最大60个
  - 5)四种发言模式:申请等待模式(APPLY)、限制模式(LIMIT)、自由模式(FREE),先进先出(FIFO)、按住发言模式(PPT)
  - 6)表决功能(赞成/反对/弃权),表决结果本机显示

❖ 连接电脑配合管理系统软件使用,具备更多功能:

- 1)可集中进行话筒管理
- 2)报到:IC卡插卡报到
- 3)表决:与会人员投“赞成”、“反对”或“弃权”票,计算机自动统计和显示结果
- 4)单选表决和多数表决功能
- 5)第一次按键有效
- 6) 表决类型和方法可以设置

❖ 选举:从多个候选人中选出一个或几个当选人,具有“等额选举”、“差额选举”和“快速选举”功能

❖ 评议:4键评议.对某个工作或某个事项投“满意(称职)、基本满意(基本称职)、不满意(不称职)、弃权”票,软件自定义评议的方式

❖ 具有会议服务呼叫功能

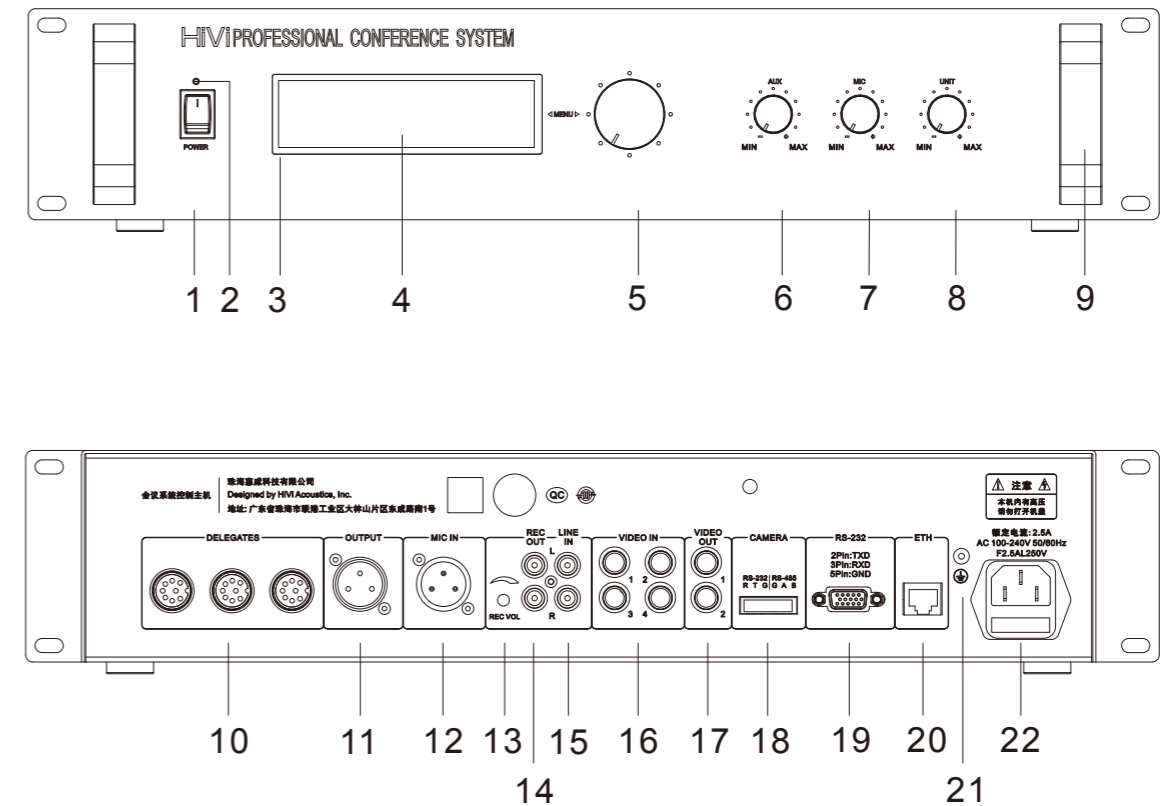
❖ 根据用户选购的HIVI会议管理系统配套软件模块,可实现相应的多种会议管理功能

❖ 在主机与PC机联机工作时,如PC机产生故障,主机仍可独立对会议进行控制,实现已设置好的会议内容,确保会议继续进行

## 技术参数

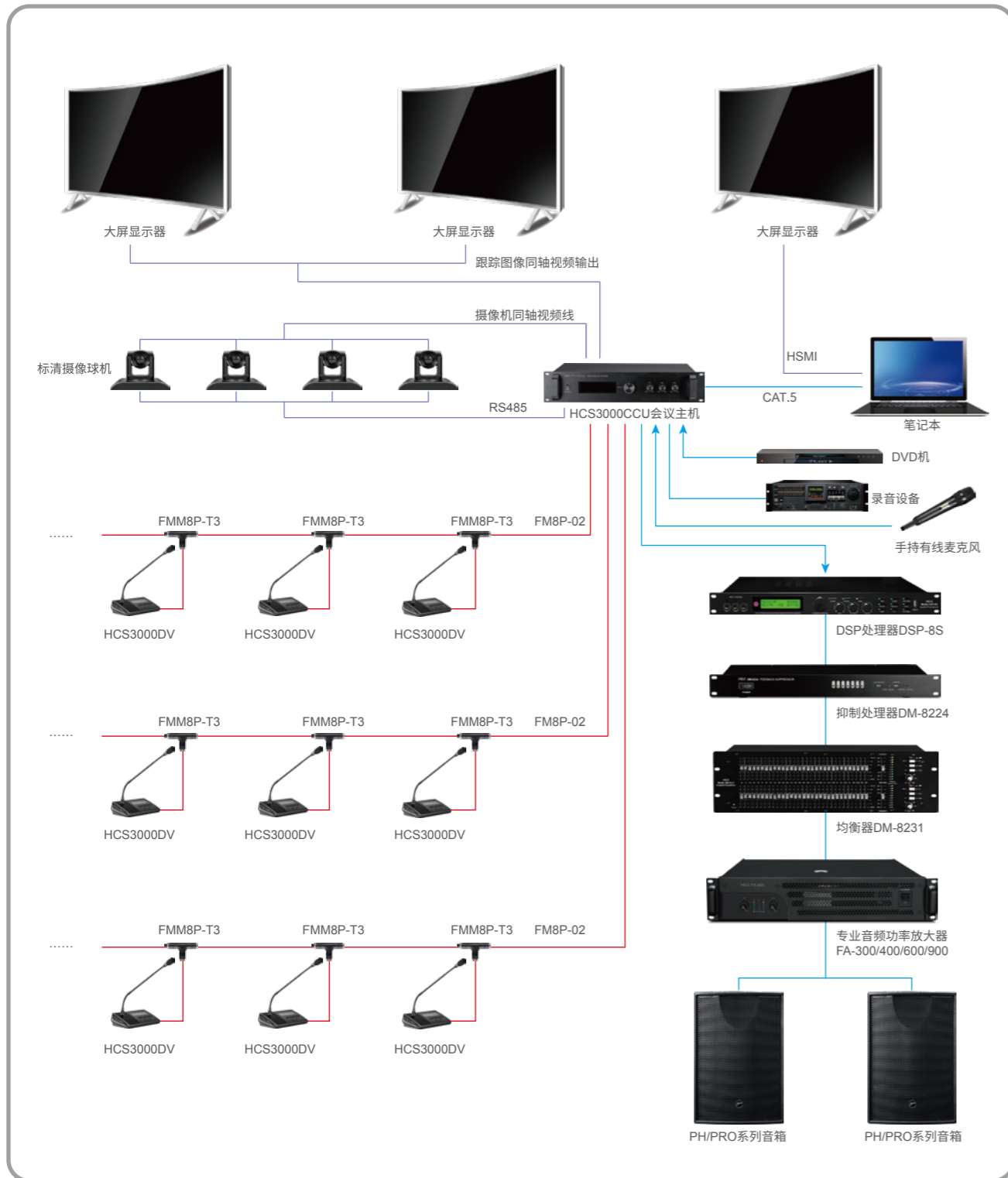
型号	HCS3000CCU
容量	60台(单台主机最大容量)
频率响应	20~16K Hz
显示屏	256*64 LCD
按键	电子飞梭导航键
RS232	1个,和外部设备通信
RS485	2个,摄像机通信接口
RJ45	1个,和PC机或其他设备通信
视频输入	4个BNC同轴接口,接4路模拟摄像头
视频输出	2个BNC同轴接口,其中1个为全景输出,1个为跟踪输出
麦克风输入	XLR卡农接口(母)
外接音源输入	立体声3.5mm左右两个RCA接口,带音量调节
录音输出	立体声3.5mm左右两个RCA接口
会议混音输出	XLR卡农接口(公)
会议系统接口	3路有螺纹的会议专用8芯接口,带24V直流供电
安装	2U标准机柜
尺寸(L*W*H)	482mm×300mm×97mm(不含机柜安装配件)
重量	6.15kg
功耗	300 W
电源	AC 220~240 V 50 Hz
工作环境	室内,0°C-45°C
保存环境	室内,-20°C-50°C

## 功能指示



- |                   |                  |                 |
|-------------------|------------------|-----------------|
| 1、船型开关            | 2、通电指示灯          | 3、亚克力面板         |
| 4、256*64DFSTN LCD | 5、带确定功能的电子飞梭导航键  | 6、麦克风输入音量调节     |
| 7、混音输出音量调节        | 8、外接立体声输入调节旋钮    | 9、把手            |
| 10、3路会议专用8芯接口     | 11、会议混音输出        | 12、麦克风输入        |
| 13、立体声输出音量调节      | 14、立体声录音输出       | 15、立体声输入        |
| 16、4路摄像机视频输入      | 17、2路视频矩阵输出      | 18、摄像机RS484/422 |
| 19、RS232          | 20、接PC或外部设备的RJ45 | 21、保护接地         |
| 22、交流电源插座         |                  |                 |

系统联接图



会议场景图

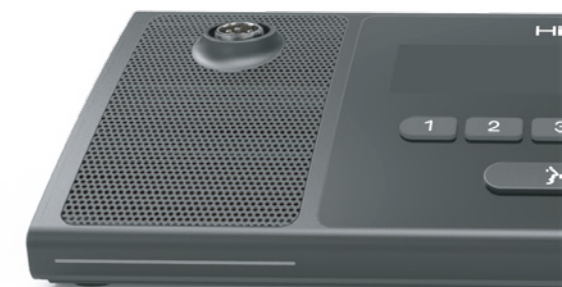


咪杆配图

MIC-310/410/510×19-5-B-2 五芯可插拔鹅颈咪杆(短咪头)



话筒咪杆可拆卸, 使用更方便  
多种选择, 可调节, 实现精准拾音效果





## HCS4000全数字有线会议系统



- ❖ 系统支持音频格式16位、48K采样的PCM
- ❖ 系统语音延时5毫秒；
- ❖ 具有5段数字EQ\AGC\PGA设置，可以单独对每个单元进行独立设置
- ❖ 具有单元ID编址功能，支持全新编址、连续编址、单编址
- ❖ 具有大容量SD卡，发言记录数字化保存
- ❖ 主席单元可以发起签到、表决、批准和禁止、强插代表单元的发言
- ❖ 系统自带电子菜单旋钮，具有元音量调节、混音输出音量调节统一、外接有线麦克风音量调节、混音录音输出音量调节
- ❖ 系统支持“手拉手”、T型总线链接
- ❖ 系统脱机可以自行对终端进行ID编址
- ❖ 系统支持HCCP协议和HCAP协议
- ❖ 主机可以联网在线升级控制软件
- ❖ 会议终端通过主机可以联网在线升级控制软件

## 全功能主席HCS4000CF



主席可以通过256\*64图形点阵LCD屏操控整个会议，可由主席发起报到、表决、评议、选举及讨论等议题，报到和表决结果可实时在LCD屏上显示；支持最大32路同声传译，支持服务呼叫功能；同时会议终端通过主机实现控制软件的在线升级。

## 系统简介

- ❖ 采用以太网总线，会议控制数字化、会议音频数字化、数据传输数字化和网络化
- ❖ 具有发言与申请发言功能，多种发言模式可选，支持LIMIT限制人数模式、APPLY申请模式、FIFO先进先出模式、PTT按住发言键发言模式；
- ❖ 具有表决功能，脱机状态下具有3键表决；在联机状态结合会议管理软件，具有3键表决，4键评议评分、5键选举评议评分、多选一、M选N等功能
- ❖ 具有IC身份卡，IC身份卡具有会议密码和ID号，杜绝非法与会
- ❖ 会议签到功能，多种签到模式可选：按键签到、IC卡插卡不对号签到、IC卡插卡对号签到
- ❖ 结合会议管理软件，具有后台补报、消报功能
- ❖ 自带4入2出高清摄像跟踪矩阵，分别实现会议全景跟踪和会议发言跟踪功能；可以通过RS485控制口，扩展高清摄像跟踪，满足不同会议摄像跟踪场合
- ❖ 系统节省容量80台。通过HUB以及电源适配器扩展，可以实现65535台系统容量
- ❖ 主机和会议终端自带256\*64点阵LCD，显示各种工作参数状态、统计和表决结果下发各会议终端，系统支持简体中文、繁体中文、英文显示
- ❖ 系统支持最多6人同时发言
- ❖ 系统支持3+1/7+1/11+1/15+1/31+1同传

## HCS4000CV讨论表决主席



在HCS4000CF全功能主席基础上取消同传功能。外观与其余功能一致。

## 基础讨论主席HCS4000C



在HCS4000CF全功能主席基础上取消表决与同传功能，取消了5个数字按键，无服务呼叫功能，外观与其余功能一致。

## 讨论同传主席HCS4000CI



在HCS4000CF全功能主席基础上取消表决功能。外观与其余功能一致。

### 产品特点

- ❖ 沉稳大气的工业设计，科技与艺术的完美结合，充分体现与会者的尊贵与从容
- ❖ 256\*64大屏图形点阵液晶
- ❖ 通过主机可以联网在线升级控制软件
- ❖ 操作界面支持繁简中、英两种显示语言
- ❖ 支持最大32路同声传译
- ❖ 支持多种报到方式
- ❖ 服务呼叫功能
- ❖ 手机干扰敏感度低
- ❖ 高清晰CD音质
- ❖ PGA/AGC/EQ调节功能（选配）
- ❖ 通过主机实现控制软件在线升级
- ❖ 可混合使用手拉手、星形连接
- ❖ 专用8芯接口，支持带电插拔

## 产品功能

- ❖ 发言模式：申请等待模式（APPLY）、限制模式（LIMIT）、先进先出（FIFO）、按住发言模式（PTT），最多可以同时打开6个终端；
- ❖ 具有主席优先键功能，可以关闭正在发言的代表终端；
- ❖ 话筒音量调节功能：当与会人员发言，终端可以通过主机调节说话者的声音音量（高、中、低）；
- ❖ 报到：支持IC卡插卡对号报到、IC卡插卡不对号报到和按键报到，系统自动统计，会议终端显示报到结果；
- ❖ 表决：与会人员投“赞成”、“反对”或“弃权”票，系统自动统计，会议终端显示表决结果；
  - 1) 单选表决和复选表决功能
  - 2) 第一次按键有效
  - 3) 最后一次按键有效
  - 4) 表决类型和方法可以设置
  - 5) 表决结果可选饼图或文本显示
- ❖ 支持脱机报到和表决，系统在不连接PC机状态下，可由主席发起脱机报到、3键表决；
- ❖ 选举：从多个候选人中选出一个或几个当选人，具有“等额选举”、“差额选举”和“快速选举”功能；
- ❖ 评议：4键评议。对某个工作或某个事项投“满意（称职）、基本满意（基本称职）、不满意（不称职）、弃权”票，软件自定义评议的方式；
- ❖ 同声传译：最大32路（1路原音+31路译音）同声传译，同传通道可通过数字键“3”、“4”进行选择；
- ❖ 4进2出自动摄像跟踪，支持会场全景预置位和发言跟踪，支持高清摄像球机；
- ❖ 会议终端有中、英显示，通过主机进行选择，其他语种可以定制；
- ❖ 内部服务呼叫功能：服务呼叫(茶水、纸、笔、帮助等)；
- ❖ 会议终端具有设置功能，可设置音量、屏幕亮度等；
- ❖ 会议终端通过主机实现控制软件在线升级；
- ❖ 主席终端的开启不受话筒开启数量的限制（不超过系统最大可发言人数）；
- ❖ 咪杆可插拔；
- ❖ 系统通过电源HUB实现扩容；
- ❖ 系统支持会议终端混合使用手拉手、星形连接；

## 技术参数

型号	HCS4000C
通信方式	100M以太网
音频响应	20Hz-20KHz
咪芯	心形电容咪
拾音灵敏度	-46dB±1dB

型号	HCS4000C
按键及按键形式	优先键、发言键和“1”、“2”、“3”、“4”、“5”数字键，轻触式机；机械按键
显示屏	256*64 LCD
喇叭	4欧8瓦内磁式
耳机接口	3.5mm Jack单声道接口，插入耳机具有同传功能
呼吸指示灯	红、绿双色指示
会议系统接口	专用8芯接口，带24V直流供电，支持热插拔
咪杆座	5芯可插拔
咪杆	带红绿双色指示鹅颈咪杆 (标配长度410mm, 310/510mm可选, 黑色)
电源	DC24V
功率	2.65W
尺寸 (mm)	220×130×60, 不计咪杆
重量	0.95kg
工作环境	室内, 0°C-45°C
保存环境	室内, -20°C-50°C

## 全功能代表HCS4000DF



发言表决单元可以通过256\*64图形点阵LCD屏操控整个会议，响应系统报到、表决、评议、选举及讨论等议题，报到和表决结果可实时在LCD屏上显示；支持服务呼叫功能；同时会议终端通过主机实现控制软件的在线升级。

## 讨论同传代表HCS4000DI



在HCS4000CF全功能主席基础上取消表决功能，外观与其余功能一致。

## 基础讨论代表HCS4000D



在HCS4000DF全功能主席基础上取消表决与同传功能，取消了5个数字按键，无服务呼叫功能，外观与其余功能一致。

## 讨论表决代表HCS4000DV



在HCS4000CF全功能主席基础上取消同传功能，外观与其余功能一致。

### 产品特点

- ❖ 沉稳大气的工业设计，科技与艺术的完美结合，充分体现与会者的尊贵与从容
- ❖ 256\*64大屏图形点阵液晶
- ❖ 通过主机可以联网在线升级控制软件
- ❖ 操作界面支持繁简中、英两种显示语言
- ❖ 支持多种报到方式
- ❖ 服务呼叫功能
- ❖ 手机干扰敏感度低
- ❖ 高清晰CD音质
- ❖ PGA/AGC/EQ调节功能（选配）
- ❖ 通过主机实现控制软件在线升级
- ❖ 可混合使用手拉手、星形连接
- ❖ 专用8芯接口，支持带电插拔

## 产品功能

- ❖ 发言模式：申请等待模式（APPLY）、限制模式（LIMIT）、先进先出（FIFO）、按住发言模式（PTT），最多可以同时打开6个终端
- ❖ 话筒音量调节功能：当与会人员发言，终端可以通过主机调节说话者的声音音量（高、中、低）
- ❖ 报到：支持IC卡插卡对号报到、IC卡插卡不对号报到和按键报到，系统自动统计，会议终端显示报到结果
- ❖ 表决：与会人员投“赞成”、“反对”或“弃权”票，系统自动统计，会议终端显示表决结果
  - 1) 单选表决和复选表决功能
  - 2) 第一次按键有效
  - 3) 最后一次按键有效
  - 4) 表决类型和方法可以设置
  - 5) 表决结果可选饼图或文本显示
- ❖ 支持脱机报到和表决，系统在不连接PC机状态下，可由主席发起脱机报到、3键表决
- ❖ 选举：从多个候选人中选出一个或几个当选人，具有“等额选举”、“差额选举”和“快速选举”功能
- ❖ 评议：4键评议。对某个工作或某个事项投“满意（称职）、基本满意（基本称职）、不满意（不称职）、弃权”票，软件自定义评议的方式
- ❖ 4进2出自动摄像跟踪，支持会场全景预置位和发言跟踪，支持高清摄像球机
- ❖ 会议终端有中、英显示，通过主机进行选择，其他语种可以定制
- ❖ 内部服务呼叫功能：服务呼叫(茶水、纸、笔、帮助等)
- ❖ 会议终端具有设置功能，可设置音量、屏幕亮度等
- ❖ 会议终端通过主机实现控制软件在线升级
- ❖ 主席终端的开启不受话筒开启数量的限制（不超过系统最大可发言人数）
- ❖ 咪杆可插拔
- ❖ 系统通过电源HUB实现扩容
- ❖ 系统支持会议终端混合使用手拉手、星形连接

## 技术参数

型号	HCS4000D
通信方式	100M以太网
音频响应	20Hz-20KHz
咪芯	心形电容咪
拾音灵敏度	-46dB±1dB
按键及按键形式	发言键和“1”、“2”、“3”、“4”、“5”数字键，轻触式机械按键
显示屏	256*64 LCD
喇叭	4欧8瓦内磁式
耳机接口	3.5mm Jack单声道接口，插入耳机具有同传功能
呼吸指示灯	红、绿双色指示
会议系统接口	专用8芯接口，带24V直流供电，支持热插拔
咪杆座	5芯可插拔
咪杆	带红绿双色指示鹅颈咪杆 (标配长度410mm, 310/510mm可选, 黑色)
电源	DC24V
功率	2.65W
尺寸 (mm)	220×130×60, 不计咪杆
重量	0.95kg
工作环境	室内, 0°C-45°C
保存环境	室内, -20°C-50°C

## HCS4000终端主要功能对照表

型号	角色	发言	发起签到	签到	发起表决	表决	同传	语言	服务呼叫	安装	主机
HCS4000CF	全功能主席	√	√	√	√	√	√	繁简中、英	√	台式	HCS4000CCU
HCS4000CV	发言表决主席	√	√	√	√	√		繁简中、英	√	台式	HCS4000CCU
HCS4000CI	发言同传主席	√	√	√			√	繁简中、英	√	台式	HCS4000CCU
HCS4000C	发言主席	√		√				繁简中、英		台式	HCS4000CCU
HCS4000DF	全功能代表	√		√		√	√	繁简中、英	√	台式	HCS4000CCU
HCS4000DV	发言表决代表	√		√		√		繁简中、英	√	台式	HCS4000CCU
HCS4000DI	发言同传代表	√		√			√	繁简中、英	√	台式	HCS4000CCU
HCS4000D	发言代表	√		√				繁简中、英		台式	HCS4000CCU

## 全数字会议系统主机HCS4000CCU



HCS4000CCU全数字会议主机基于模块化设计，包括音频模块、网络模块、报警处理模块、终端连接模块、摄像跟踪模块及扩展模块组成，可根据会场需求配置相应功能的模块，同时可扩展相应功能，提供智能解决方案功能。

## 产品特色

- ❖ 通过在软件上进行操作设置，可对会议室进行合并和拆分
- ❖ 支持有线无线系统无缝融合
- ❖ 基于UCOSII操作系统平台开发，有极强的稳定性，适合应用于运行条件严格的大型会议中心
- ❖ 符合 IEC60914国际标准，数字音频处理及传输技术，完全数字化的会议控制主机
- ❖ 采用高端DSP数字音效处理器，音效处理更完美
- ❖ 多台主机可以分别组成独立的会议系统，也可以便捷地群组成一个大型的会议系统，构建大型会议中心的解决方案
- ❖ 自带256\*64 LCD图形点阵液晶，可显示操作模式、语种等信息，并提供繁简中、英语言的系统设置菜单
- ❖ 具备双机热备份功能，可将一台主机设置为备份主机并连接到系统中，当工作主机出现意外时，备份主机会自动启用，保证会议不间断顺利进行
- ❖ 具备外网RJ45接口，可用于系统升级和系统设置参数备份，便于管理
- ❖ 具备会议系统内网RJ45接口，用于远距离扩展使用或连接备份主机或电源HUB
- ❖ 支持系统支持HCCP协议和HCAP协议
- ❖ 主机可以联网在线升级控制软件
- ❖ 通过主机可以对在线的会议终端进行控制软件升级，无须采用烧录器
- ❖ 支持星型和手拉手混接

## 产品功能

- ❖ 单台主机最大带载80台会议单元（含译员单元），通过HUB扩展系统容量
- ❖ 支持手拉手、星形连接，可满足不同会场复杂的布线要求
- ❖ 系统具有自动修复功能，支持线路的“热插拔”
- ❖ 脱机状态下，主机具备以下功能：
  - 1) 按键报到
  - 2) 配置摄像跟踪卡时，具有自动摄像跟踪功能，全景预置位
  - 3) 发言人数限制功能，可以设置同时开启的终端数量最大6个
  - 4) 四种发言模式：申请等待模式（APPLY）、限制模式（LIMIT）、先进先出（FIFO）、按住发言模式（PPT）
  - 5) 可实现多达32 (1+31) 通道的同声传译功能，可与红外同传/其他无线同传/有线同声传译系统进行无缝融合
  - 6) 表决功能（赞成/反对/弃权）
- ❖ 连接电脑配合管理系统软件使用，具备更多功能：
  - 1) 可集中进行话筒管理
  - 2) 报到：IC卡插卡报到
  - 3) 表决：与会人员投“赞成”、“反对”或“弃权”票，计算机自动统计和显示结果
    - a. 单选表决和多选表决功能
    - b. 第一次按键有效
    - c. 表决类型和方法可以设置
  - 4) 选举：从多个候选人中选出一个或几个当选人，具有“等额选举”、“差额选举”和“快速选举”功能
  - 5) 评议：4键评议。对某个工作或某个事项投“满意（称职）、基本满意（基本称职）、不满意（不称职）、弃权”票，软件自定义评议的方式
  - 6) 根据用户选购的HIVI会议管理系统配套软件模块，可实现相应的多种会议管理功能
- ❖ 在主机与PC机联机工作时，如PC机产生故障，主机仍可独立对会议进行控制，实现已设置好的会议内容，确保会议继续进行

## 硬件模块功能

### ❖ 音频模块：

- 1)提供1路立体声音频线路输入、1路麦克风输入，1路平衡音频输出、1路立体声录音输出。麦克风输入接口可直接连接电容麦克风,扩展更灵活。音频接口均可以调节音量大小；

### ❖ 网络模块：

- 1)2个网口；
  - a.标注PC的RJ45口，可连接外部无线路由、服务器、PC机等100M/10Mbps网络设备；
  - b.标注ETH的RJ45口，用来实现会议系统内部组网，可连接备份主机、电源HUB、内部无线路由、PC机等100M/10Mbps网络设备；

### ❖ 终端连接模块：

- 1)4路会议终端/译员终端输出端口，采用专用8芯金属屏蔽双绞线传输。支持手拉手、星型两种连接方式，可满足不同会场的布线要求，特别是大型会议中心的复杂的布线环境；

### ❖ 扩展模块：

- 1)具备2个RS-232接口，分别用于连接中控系统及系统诊断

### ❖ 摄像跟踪模块：

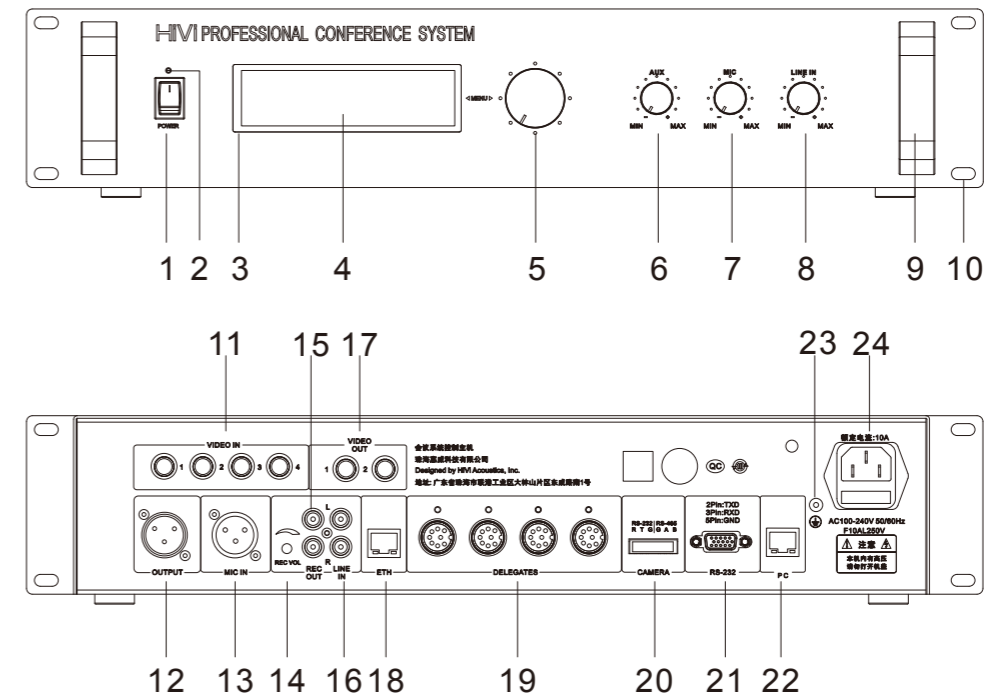
- 1)具备2个RS-485接口，用于连接遵循SONY/PECO协议的摄像头控制
- 2)具备4路视频BNC输入接口，分别用于连接4路模拟摄像头
- 3)具备2路视频BNC输出接口，实现2路会议摄像输出，其中一路可以作为全景，一路作为发言跟踪

## 技术参数

型号	HCS4000CCU
容量	80台（单台主机最大容量），通过HUB05，可以扩展到65535台容量
频率响应	20~20K Hz
显示屏	256*64 LCD
按键	电子飞梭导航键
RS232	1个，和外部设备通信
RS485	2个，摄像机通信接口
RJ45	2个； 1个为标注RJ45的为外网，实现和PC机或其他设备通信； 1个标注ETH，为会议系统内网，实现主机与主机，主机与HUB05的通信；
视频输入	4个BNC同轴接口，接4路模拟摄像头
视频输出	2个BNC同轴接口，其中1个为全景输出，1个为跟踪输出
麦克风输入	XLR卡农接口（母）
外接音源输入	立体声3.5mm左右两个RCA接口，带音量调节
录音输出	立体声3.5mm左右两个RCA接口
会议混音输出	XLR卡农接口（公）

型号	HCS4000CCU
会议系统接口	4路有螺纹的会议专用8芯接口，带24V直流供电
安装	2U标准机柜
尺寸（mm）	482mm×300mm×97（不含机柜安装配件）
重量	6.15kg
功耗	300 W
电源	AC 220~240 V 50 Hz
工作环境	室内，0°C-45°C
保存环境	室内，-20°C-50°C

## 功能指示



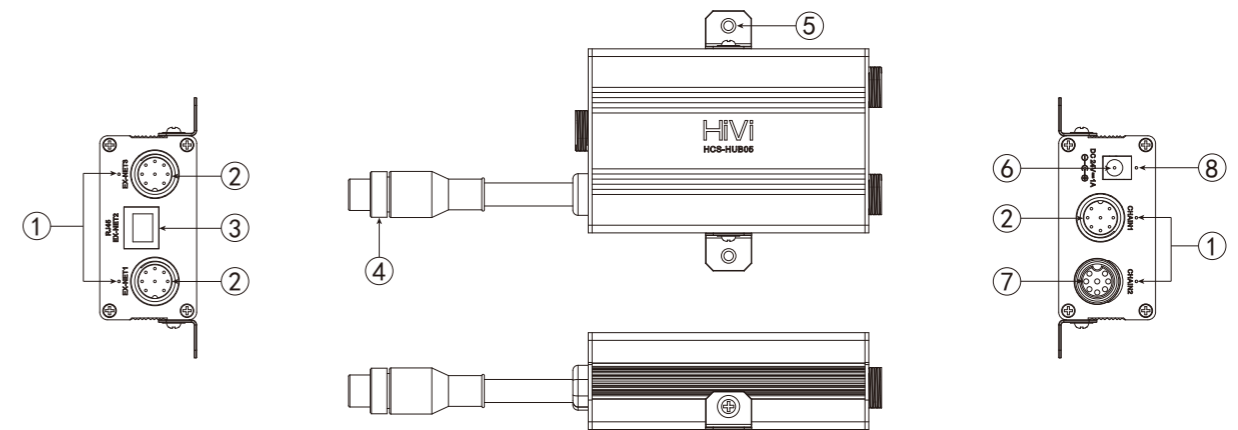
- |                   |                   |               |
|-------------------|-------------------|---------------|
| 1、船型开关            | 2、通电指示灯           | 3、亚克力面板       |
| 4、256*64DFSTN LCD | 5、带确定功能的电子飞梭导航键   | 6、麦克风输入音量调节   |
| 7、混音输出音量调节        | 8、单元音量调节旋钮        | 9、把手          |
| 10、机柜安装孔          | 11、4路摄像视频输入       | 12、会议混音输出     |
| 13、麦克风输入          | 14、立体声输出音量调节      | 15、立体声输出      |
| 16、立体声输入          | 17、2路视频矩阵输出       | 18、会议系统内网RJ45 |
| 19、4路专用8芯会议接口     | 20、摄像机RS485/RS422 | 21、RS232      |
| 22、接PC或外部设备的RJ45口 | 23、接地             | 24、交流电源插座     |

## 电源HUB HCS-HUB05



当终端数量超过主机负载容量时可使用电源HUB进行扩展，1台电源HUB可向3台终端进行供电，多种连接方式，为大型会议提供保障。

## 功能指示



1、通讯指示灯

4、锁紧螺帽

7、会议系统专用8芯母头

2、会议系统专用8芯公头

5、固定耳

8、电源指示灯

3、网口

6、电源插口

## 产品特点

❖ 满足大型会议系统的供电要求

## 产品功能

❖ 1台电源HUB可向3台终端进行供电；

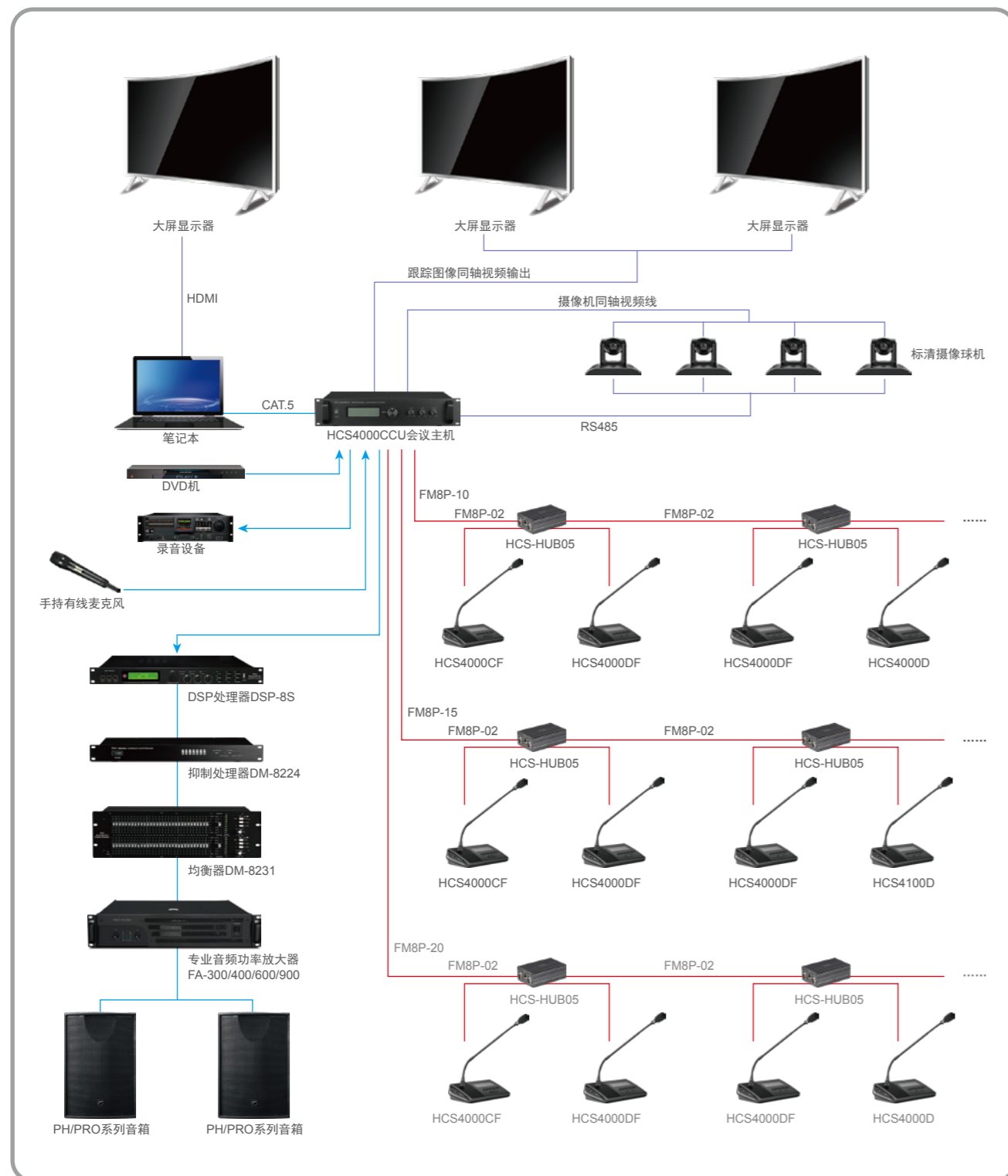
## 技术参数

型号	HCS-HUB05
单台标准容量	3台
电源	DC24V 2A
最大功率	48W
尺寸 (mm)	110×70×38
重量	0.35Kg
工作温度	0~45 C
存储温度	-20~50 C





## 系统联接图



## HCS4100触屏全数字有线会议系统



## 系统简介

- ❖ 采用以太网总线，会议控制数字化、会议音频数字化、数据传输数字化和网络化；
- ❖ 会议终端采用4.3英寸全触屏，26.7万色，图形化UI，操作人性化；
- ❖ 具有发言与申请发言功能，多种发言模式可选，支持LIMIT限制人数模式、APPLY申请模式、FIFO先进先出模式、PTT按住发言键发言模式；
- ❖ 具有表决功能，脱机状态下具有3键表决；在联机状态结合会议管理软件，具有3键表决，4键评议评分、5键选举评议评分、多选一、M选N等功能；
- ❖ 具有IC身份卡，IC身份卡具有会议密码和ID号，杜绝非法与会；
- ❖ 会议签到功能，多种签到模式可选：按键签到、IC卡插卡不对号签到、IC卡插卡对号签到；
- ❖ 结合会议管理软件，具有后台补报、消报功能；
- ❖ 自带4入2出标清摄像跟踪矩阵，分别实现会议全景跟踪和会议发言跟踪功能；可以通过RS485控制口，扩展高清摄像跟踪，满足不同会议摄像跟踪场合；
- ❖ 系统缺省容量70台。通过主机扩展，可以实现65535台系统容量。
- ❖ 主机自带256\*64点阵LCD，显示各种工作参数状态、统计和表决结果下发各会议终端，系统支持简体中文、繁体中文、英文显示；

- ❖ 系统支持最多6人同时发言；
- ❖ 系统支持3+1/7+1/11+1/15+1/31+1同传；
- ❖ 系统支持音频格式16位、48K采样的PCM；
- ❖ 系统语音延时5毫秒；
- ❖ 具有5段数字EQ\AGC\PGA设置，可以单独对每个单元进行独立设置；
- ❖ 具有单元ID编址功能，支持全新编址、连续编址、单编址；
- ❖ 具有大容量SD卡，发言记录数字化保存；
- ❖ 主席单元可以发起签到、表决、批准和禁止、强插代表单元的发言；
- ❖ 系统自带电子菜单旋钮，具有元音量调节、混音输出音量调节统一、外接有线麦克风音量调节、混音录音输出音量调节；
- ❖ 系统支持“手拉手”、T型总线链接；
- ❖ 系统脱机可以自行对终端进行ID编址；
- ❖ 系统支持HCCP协议和HCAP协议；
- ❖ 主机可以联网在线升级控制软件；
- ❖ 会议终端通过主机可以联网在线升级控制软件；

沉稳大气的工业设计，科技与艺术的完美结合



## 主席HCS4100C/CV/CI/CF



主席可以通过4.3英寸全触屏操控整个会议，可由主席发起报到、表决、评议、选举及讨论等议题，报到和表决结果可实时在LCD屏上显示；支持最大32路同声传译，支持服务呼叫功能；同时会议终端通过主机实现控制软件的在线升级。

## 产品特点

- ❖ 沉稳大气的工业设计，科技与艺术的完美结合，充分体现与会者的尊贵与从容
- ❖ 4.3英寸全触屏
- ❖ 操作界面支持繁简中、英两种显示语言
- ❖ 支持最大32路同声传译
- ❖ 支持多种报到方式
- ❖ 服务呼叫功能
- ❖ 手机干扰敏感度低
- ❖ 高清晰CD音质
- ❖ PGA/AGC/EQ调节功能（选配）
- ❖ 通过主机实现控制软件在线升级
- ❖ 可混合使用手拉手、星形连接
- ❖ 专用8芯接口，支持带电插拔

## 产品功能

- ❖ 发言模式：申请等待模式（APPLY）、限制模式（LIMIT）、先进先出（FIFO）、按住发言模式（PTT），最多可以同时打开6个终端
- ❖ 具有主席优先键功能，可以关闭正在发言的代表终端
- ❖ 话筒音量调节功能：当与会人员发言，终端可以通过主机调节说话者的声音音量（高、中、低）
- ❖ 报到：支持IC卡插卡对号报到、IC卡插卡不对号报到和按键报到，系统自动统计，会议终端显示报到结果
- ❖ 表决：与会人员投“赞成”、“反对”或“弃权”票，系统自动统计，会议终端显示表决结果
  - 1) 单选表决和多选表决功能
  - 2) 第一次按键有效
  - 3) 最后一次按键有效
  - 4) 表决类型和方法可以设置
  - 5) 表决结果可选饼图或文本显示
- ❖ 支持脱机报到和表决，系统在不连接PC机状态下，可由主席发起脱机报到、3键表决
- ❖ 选举：从多个候选人中选出一个或几个当选人，具有“等额选举”、“差额选举”和“快速选举”功能
- ❖ 评议：4键评议。对某个工作或某个事项投“满意（称职）、基本满意（基本称职）、不满意（不称职）、弃权”票，软件自定义评议的方式
- ❖ 同声传译：最大32路（1路原音+31路译音）同声传译，同传通道可通过数字键“3”、“4”进行选择
- ❖ 4进2出自动摄像跟踪，支持会场全景预置位和发言跟踪，支持高清摄像球机
- ❖ 会议终端有中、英显示，通过主机进行选择，其他语种可以定制
- ❖ 内部服务呼叫功能：服务呼叫(茶水、纸、笔、帮助等)
- ❖ 会议终端具有设置功能，可设置音量、屏幕亮度等
- ❖ 会议终端通过主机实现控制软件在线升级
- ❖ 主席终端的开启不受话筒开启数量的限制（不超过系统最大可发言人数）
- ❖ 咪杆可插拔
- ❖ 系统通过扩展主机实现扩容
- ❖ 系统支持会议终端混合使用手拉手、星形连接

## 技术参数

型号	HCS4100C/CV/CI/CF
通信方式	100M以太网
音频响应	20Hz-20KHz
咪芯	心形电容咪
拾音灵敏度	-46dB±1dB
按键及按键形式	优先键、发言键，电容触摸按键，功能不同，按键也不同。
显示屏	480*272点阵，16.7万色，24位 RGB,TFT屏
喇叭	4欧8瓦内磁式
耳机接口	3.5mm Jack单声道接口，插入耳机具有同传功能
按键指示灯	红、绿指示
会议系统接口	专用8芯接口，带24V直流供电，支持热插拔
咪杆座	5芯可插拔
咪杆	带红绿双色指示鹅颈咪杆 (标配长度410mm, 310/510mm可选, 黑色)
电源	DC24V
功率	2.65W
尺寸 (mm)	226×133×57, 不计咪杆
重量	0.95kg
工作环境	室内, 0°C-45°C
保存环境	室内, -20°C-50°C



全能主席HCS4100CF



HCS4100CF主界面

发言同传主席HCS4100CI



HCS4100CI主界面

发言表决主席HCS4100CV



HCS4100CV主界面

发言主席HCS4100C



HCS4100C主界面

## 代表HCS4100D/DV/DI/DF



单元可以通过4.3英寸触摸屏操控响应系统报到、表决、评议、选举及讨论等议题，报到和表决结果可实时在LCD屏上显示；支持服务呼叫功能；同时会议终端通过主机实现控制软件的在线升级。

## 产品特色

- ❖ 沉稳大气的工业设计，科技与艺术的完美结合，充分体现与会者的尊贵与从容
- ❖ 4.3英寸触摸屏
- ❖ 操作界面支持繁简中、英两种显示语言
- ❖ 支持多种报到方式
- ❖ 服务呼叫功能
- ❖ 手机干扰敏感度低
- ❖ 高清晰CD音质
- ❖ PGA/AGC/EQ调节功能(选配)
- ❖ 通过主机实现控制软件在线升级
- ❖ 可混合使用手拉手、星形连接
- ❖ 专用8芯接口，支持带电插拔

## 产品功能

- ❖ 发言模式：申请等待模式 (APPLY)、限制模式 (LIMIT)、先进先出 (FIFO)、按住发言模式 (PTT)，最多可以同时打开6个终端
- ❖ 话筒音量调节功能：当与会人员发言，终端可以通过主机调节说话者的声音音量(高、中、低)
- ❖ 报到：支持IC卡插卡对号报到、IC卡插卡不对号报到和按键报到，系统自动统计，会议终端显示报到结果
- ❖ 表决：与会人员投“赞成”、“反对”或“弃权”票，系统自动统计，会议终端显示表决结果
  - 1) 单选表决和多选表决功能
  - 2) 第一次按键有效
  - 3) 最后一次按键有效
  - 4) 表决类型和方法可以设置
  - 5) 表决结果可选饼图或文本显示
- ❖ 支持脱机报到和表决，系统在不连接PC机状态下，可由主席发起脱机报到、3键表决
- ❖ 选举：从多个候选人中选出一个或几个当选人，具有“等额选举”、“差额选举”和“快速选举”功能
- ❖ 评议：4键评议。对某个工作或某个事项投“满意(称职)、基本满意(基本称职)、不满意(不称职)、弃权”票，软件自定义评议的方式
- ❖ 4进2出自动摄像跟踪，支持会场全景预置位和发言跟踪，支持高清摄像球机
- ❖ 会议终端有中、英显示，通过主机进行选择，其他语种可以定制
- ❖ 内部服务呼叫功能：服务呼叫(茶水、纸、笔、帮助等)
- ❖ 会议终端具有设置功能，可设置音量、屏幕亮度等
- ❖ 会议终端通过主机实现控制软件在线升级
- ❖ 咪杆可插拔
- ❖ 系统通过扩展主机实现扩容
- ❖ 系统支持会议终端混合使用手拉手、星形连接

## 技术参数

型号	HCS4100D/DV/DI/DF
功耗	1.7W
通信方式	100M以太网
音频响应	20Hz-20KHz
咪芯	心形电容咪
拾音灵敏度	-46dB±1dB

型号	HCS4100D/DV/DI/DF
按键及按键形式	发言键,电容触摸,功能不同,按键也不同。
显示屏	480*272点阵,16.7万色,24位RGB,TFT屏
喇叭	4欧8瓦内磁式
耳机接口	3.5mm Jack单声道接口,插入耳机具有同传功能
按键指示灯	红、绿指示
会议系统接口	专用8芯接口,带24V直流供电,支持热插拔
咪杆座	5芯可插拔
咪杆	带红绿双色指示鹅颈咪杆 (标配长度410mm,310/510mm可选,黑色)
电源	DC24V
功率	2.65W
尺寸(mm)	226*133*57,不计咪杆
重量	0.95kg
工作环境	室内,0°C-45°C
保存环境	室内,-20°C-50°C

## 发言/发言表决代表HCS4100D/DV



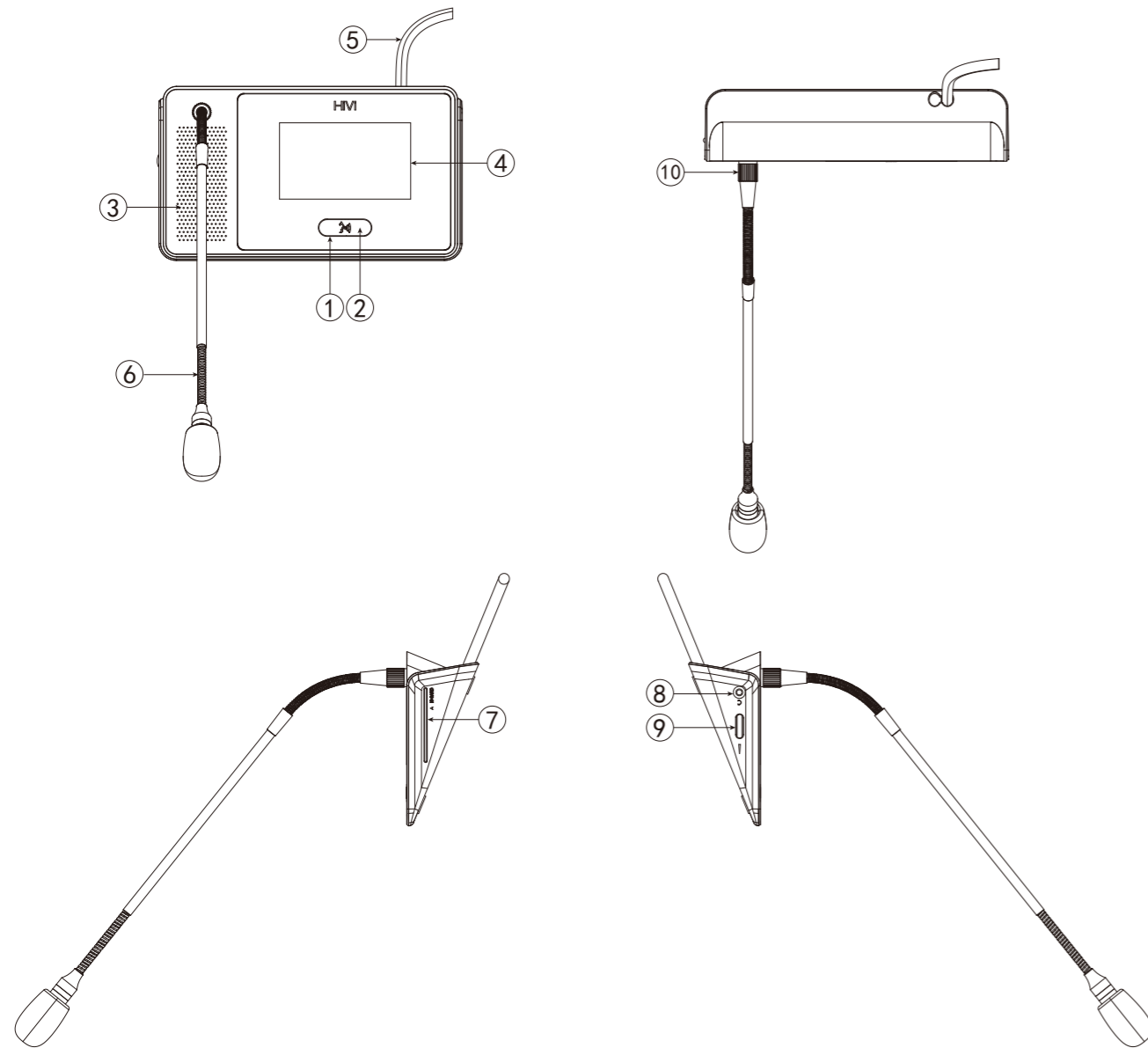
## 多功能/发言同传代表HCS4100DF/DI



## HCS4100终端主要功能对照表

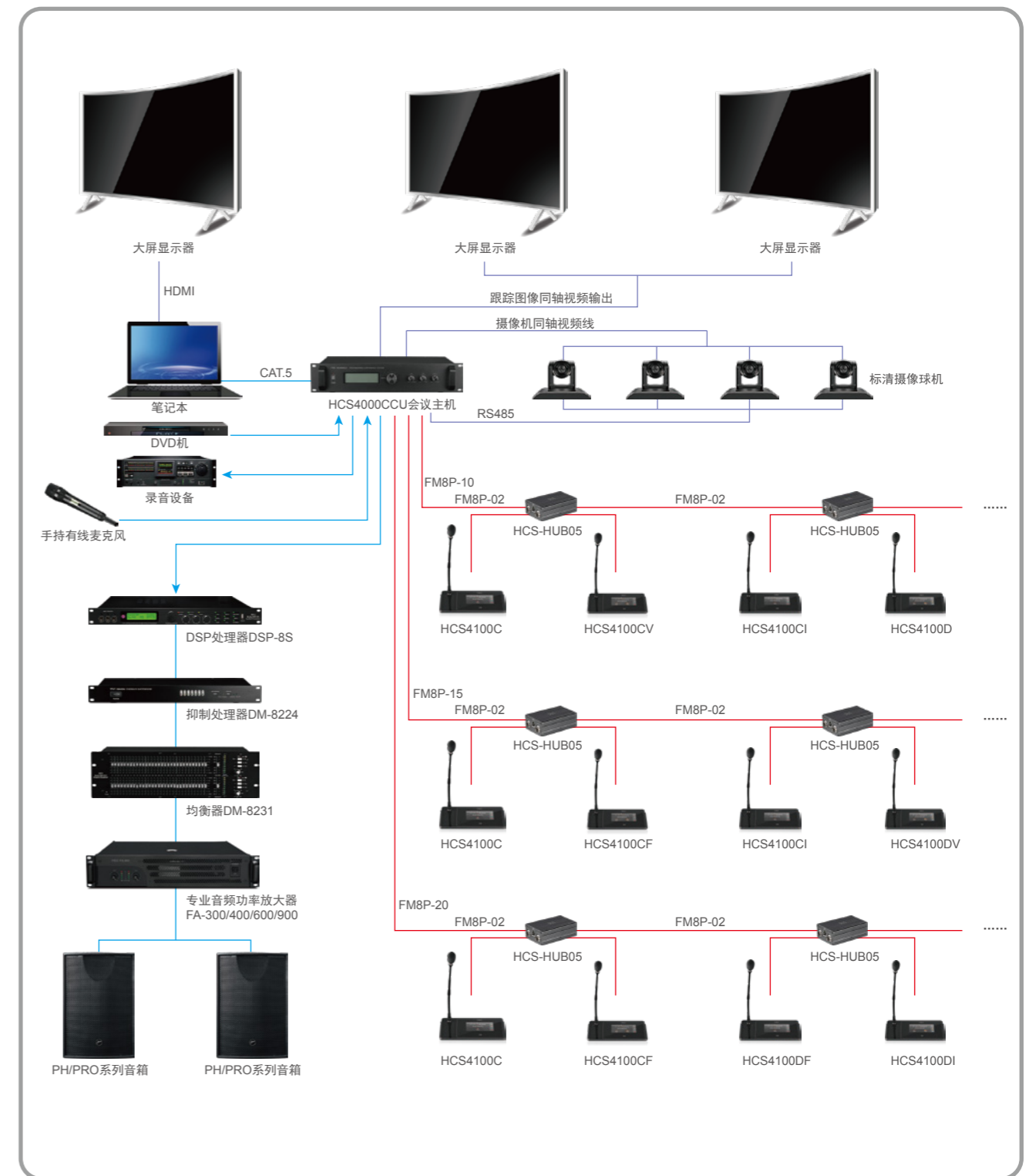
型号	角色	发言	发起签到	签到	发起表决	表决	同传	语言	服务呼叫	安装	主机
HCS4100CF	多功能主席	√	√	√	√	√	√	繁简中、英	√	台式	HCS4000CCU
HCS4100CV	发言表决主席	√	√	√	√	√		繁简中、英	√	台式	HCS4000CCU
HCS4100CI	发言同传主席	√	√	√			√	繁简中、英	√	台式	HCS4000CCU
HCS4100C	发言主席	√		√				繁简中、英	√	台式	HCS4000CCU
HCS4100DF	多功能代表	√		√		√	√	繁简中、英	√	台式	HCS4000CCU
HCS4100DV	发言表决代表	√		√		√		繁简中、英	√	台式	HCS4000CCU
HCS4100DI	发言同传代表	√		√			√	繁简中、英	√	台式	HCS4000CCU
HCS4100D	发言代表	√		√				繁简中、英	√	台式	HCS4000CCU

## 功能指示



- 1、工作指示灯状态
- 2、发言键(电容触摸式)
- 3、喇叭
- 4、高亮4.3英寸电容触屏
- 5、会议专用8芯线缆
- 6、6芯可插拔鹅颈式咪杆
- 7、IC卡插卡座
- 8、3.5mm耳机插口
- 9、电子脉冲式音量旋钮
- 10、六芯咪杆座

## 系统联接图



## 灵活的切换功能配置

自由配置软件模块满足多元化的会议需求，主席、代表等八个单元角色灵活切换

通过软件配置的改变，而不需要硬件设置的改变



## 咪杆配置

可调节，实现精准拾音效果



## R1-EX高保真会议音箱

R1-EX专为高品质的商业背景音乐系统和会议扩声系统而设计。外观时尚，黑白两色可选，便于与各类环境融为一体。R1-EX具有大功率、低失真、宽频响、多角度等优势，可根据使用场景调整音箱声音辐射角度。音质出色，临场感卓绝。



## 技术参数

型号	R1-EX
喇叭口径	5英寸Kevlar编织盆中低音、3英寸中高音两只、28mm球顶高音
额定功率	40W
最大功率	80W
输入电阻	4Ω
灵敏度	88dB
频响范围	65Hz - 20kHz(单级)、65Hz - 15kHz(偶级)
最大声压级	95dB
重量 (kg)	4.1
外形尺寸 (mm)	380×172 ×270



## M系列高保真线性音柱

M603为大功率高声压线性音柱,采用定压定阻可调工作方式,可根据使用环境调整功率的大小,可入墙,可用支架。此外,M603线性音柱还可配合超低音做成演出系统,甚至作为大型商业会议系统使用。



## PH系列音箱

PH系列专业扩声全频音箱,采用惠威专业扬声器单元和优质的音箱板材,该系列产品采用大动态、高声压、多角度设计,既可使系统安装更显多样化,同时也能有效地抑制系统的声衍射。外饰高强度黑色耐磨涂层,方便系统搬运和安装。PH系列配合惠威FA-300、400、600、900系列高品质功放,可组合成多种适合各场合需求的高品质专业音响系统,PH系列产品广泛用于会议室、多功能厅、音乐厅、学校、酒店、宾馆、商城等场所的扩声。



PH-60

PH-80

PH-100

PH-300

PH-500

### 技术参数

型号	M603
喇叭口径	6.5"×3 2"×1
额定功率	120W
最大功率	240W
输入电压	70V/100V
输入电阻	4Ω
灵敏度	93db
频响范围:	55Hz-18kHz
最大声压级	114db
重量(kg)	12.5
外形尺寸(mm)	742×210×190

### 技术参数

型号	PH-60	PH-80	PH-100	PH-300	PH-500
喇叭口径	6.5"×1 1"×1	8"×1 1"×1	10"×1 2"×1	12"×1 2"×1	15"×1 3"×1
额定功率	60W	80W	200W	250W	400W
最大功率	120W	160W	400W	500W	800W
额定阻抗	8Ω	8Ω	8Ω	8Ω	8Ω
灵敏度	90dB	92dB	95dB	96dB	98dB
频响范围	75Hz-18kHz	55Hz-18kHz	60Hz-18kHz	55Hz-18kHz	45Hz-20kHz
谐振频率	75Hz	55Hz	60Hz	55Hz	45Hz
重量(kg)	5.6	8.5	16.6	21.3	35.1
外形尺寸(mm)	200×219.6×378	270×240×450	303×275×556	356×295×616	471×450×690

PH系列音箱



PH-150

PH-350

PH-550

PH-1502

PRO系列音箱



Pro-60

Pro-80

Pro-100

Pro-120

Pro-150

技术参数

型号	PH-150	PH-350	PH-550	PH-1502
喇叭口径	10"×1 2"×1	12"×1 2"×1	15"×1 3"×1	15"×2 3"×1
额定功率	200W	250W	350W	600W
最大功率	400W	500W	700W	1200W
额定阻抗	8Ω	8Ω	8Ω	8Ω
灵敏度	95dB	96dB	98dB	101dB
频响范围	60Hz-18kHz	55Hz-18kHz	45Hz-20kHz	45Hz-20kHz
谐振频率	60Hz	55Hz	45Hz	45Hz
重量 (kg)	16	21.3	34	55.45
外形尺寸 (mm)	322×349.7×498	356×395.5×570	449.4×443×690	522×435×1286

技术参数

型号	Pro-60	Pro-80	Pro-100	Pro-120	Pro-150
频率范围	65Hz-18kHz	55Hz-18kHz	56Hz-20kHz	54Hz-20kHz	37Hz-20kHz
额定功率	100W(连续)/400W(峰值)	120W(连续)/480W(峰值)	200W(连续)/800W(峰值)	250W(连续)/1000W(峰值)	350W(连续)/1400W(峰值)
灵敏度	92db (1m/1W)	93db (1m/1W)	95db (1m/1W)	96db (1m/1W)	97db (1m/1W)
最大声压级	112db	114db	118dB(连续)/124dB(峰值)	120dB(连续)/126dB(峰值)	123dB(连续)/129dB(峰值)
额定阻抗	8Ω	8Ω	8Ω	8Ω	8Ω
覆盖角度	80度*50度	80度*50度	90度*50度	90度*50度	90度*50度
低音单元	1*6.5" (38.5mm音圈)	1*8" (35.5mm音圈)	1*10" (65.5mm音圈)	1*12" (65.5mm音圈)	1*15" (75.5mm音圈)
高音单元	1*25mm压缩驱动器	1*25mm压缩驱动器	1*38.4mm压缩驱动器	1*38.4mm压缩驱动器	1*74.1mm压缩驱动器
输入连接	两个并联四芯SPEAKON座	两个并联四芯SPEAKON座	两个并联四芯SPEAKON座	两个并联四芯SPEAKON座	两个并联四芯SPEAKON座
安装	12-M8吊装点	12-M8吊装点	13-M8吊装点	13-M8吊装点	13-M8吊装点
重量 (kg)	8.25	10.5	18	23.1	39
外形尺寸 (mm)	225×232×378	270×274×450	333.9×337.5×559.5	379.4×383.6×631.5	427.4×429.6×708

Pro系列音箱



产品组合

低音配置: 2只6.5" (φ38mm芯) 低音  
 高音配置: 1只2" (φ44mm芯) 高音  
 组建板材: 桦树夹板  
 外部保护层: 环保加硬黑色点油漆  
 吊挂件: 专用吊挂系统  
 正面保护: 喷涂加硬圆角孔钢网

技术参数

型号	Pro-1202S	型号	Pro-6502
频率范围	30Hz~350Hz	系统配置	2分频全音域
额定输入功率	600W (连续) 1200W (节目信号) 2400W(峰值)	频率响应(±3dB)	LF:60Hz-2kHz HF:1kHz-18kHz
灵敏度	100dB (1w/1m)	灵敏度(轴 1m/1W)	LF:94dB HF:105dB
最大声压级	128dB (连续) 134dB (峰值)	输入阻抗	LF:8Ω HF:8Ω
额定阻抗	4Ω	连续功率	LF:200W HF:60W
低音单元	2x12" (75mm音圈)	扩散角度	水平线:110°(100m) 垂直线:10°(150m)
输入连接	2xspeakon NL4	吊装角度	0°、2°、4°、6°、8°、10°、12°
安装	田字架吊装	吊装选配件(线组)	铁架 (一组一只) /手动葫芦2只/尼龙带2条/防水帆布
重量 (kg)	44.7	重量 (kg)	18.45
外形尺寸 (mm)	665×424×500	外形尺寸 (mm)	665×219×318

Pro系列音箱



产品组合

低音配置: 2只8" (φ51mm芯) 低音  
 高音配置: 1只2" (φ44mm芯) 高音  
 组建板材: 桦树夹板  
 外部保护层: 环保加硬黑色点油漆  
 吊挂件: 专用吊挂系统  
 正面保护: 喷涂加硬圆角孔钢网

技术参数

型号	Pro-1502S	型号	Pro-8002
频率范围	30Hz~350Hz	系统配置	2分频全音域
额定输入功率	700W (连续) 1400W (节目信号) 2800W(峰值)	频率响应(±3dB)	LF:73Hz-2KHz HF:1KHz-18kHz
灵敏度	101dB (1w/1m)	灵敏度(轴 1m/1W)	LF:95dB HF:105dB
最大声压级	130dB (连续) / 136dB (峰值)	输入阻抗	LF:16Ω HF:8Ω
额定阻抗	4Ω	连续功率	LF:250W HF:60W
低音单元	2x15" (75mm音圈)	扩散角度	水平线:110°(100m) 垂直线:10°(150m)
输入连接	2xspeakon NL4	吊装角度	0°、2°、4°、6°、8°、10°、12°
安装	田字架吊装	吊装选配件(线组)	铁架 (一组一只) /手动葫芦2只/尼龙带2条/防水帆布
重量 (KG)	57	重量 (kg)	25.3
外形尺寸 (mm)	792x490x697	外形尺寸 (mm)	792x265x433

## PSW系列无源专业超低音音箱

惠威PSW-515/PSW-525为无源专业超低音音箱,分别配备1只15英寸、2只15英寸专业超低音扬声器单元,配合PH系列全频音箱使用。PSW系列单元采用先进电声科技设计,特殊箱体板材,输出的低频动态凌厉,且富有弹性,量感和质感兼得,再现力量与声音的精彩演绎。配合PH系列高品质音箱和惠威FA-300、400、600、900系列高品质功放,可灵活多样组合成适合各种场合需求的高品质专业音响系统,PH、PW系列产品均广泛用于会议室、多功能厅、音乐厅、学校礼堂、酒店多功能厅、宾馆宴会厅、商城等场所的扩声。



PW515



PW525

### 技术参数

型号	PW515	PW525
喇叭口径	15"×1	15"×2
额定功率	400W	800W
最大功率	800W	1600W
额定阻抗	8Ω	4Ω
灵敏度	93dB	96dB
频响范围	39Hz-1kHz	39Hz-1kHz
谐振频率	39Hz	39Hz
重量(kg)	37.15	55.15
外形尺寸(mm)	740×550×480	905×600×600

## FA-60/120专业音频功率放大器

FA-60S、120S专业音频放大器,是在AM系列基础上升级的产品。该系列产品的声音品质、操作性能和实用性等都得到了全面提升,既可作为小型Hi-Fi功率放大器使用,又可用于高级专业背景音乐系统。配合HiVi惠威高级吸顶扬声器/壁挂音箱系列产品使用,会彻底改变你对传统背景音乐(广播)音质差的固有印象,带来意想不到的高品质声音体验!



### 产品特点

- ❖ 新外观设计,凸显其时尚大方而又与众不同的风格
- ❖ 优良的内部电路优化设计,自然有不凡的Hi-Fi音质呈现
- ❖ 智能 limiter 技术的全面应用,使系统更加可靠稳定
- ❖ 可以拆卸的安装面板,使日常维护更加方便
- ❖ 独立的模块式结构,使功放的两个通道能更加独立地工作
- ❖ 复位方式可设为自动复位或手动复位,使用户有更适合自己的选择
- ❖ 集智能音量控制、智能音频信号输入识别、DSP数字音频优化的技术于一身
- ❖ 独特的手拉手工作模式,可多台功放同时组成功放阵列,用于大型工程项目
- ❖ 完善保护措施:过热、短路、直流电、超低频、开关机等于一体

### 技术参数

型号	FA-60	FA-120
输出功率	2×60W(立体声) 4Ω	2×120W(立体声) 4Ω
信噪比	音乐≥80dB(A计权); 话筒:≥55dB(A计权)	
频率响应	音乐: 20Hz-30kHz/100Hz-30kHz(+1/-3dB)	
总谐波失真	音乐: <0.1%; 话筒: <0.5%	
供电电源	AC 220V±10% 50-60Hz	
整机功耗	FA-60 <170W	FA-120 <300W

## FA-60S/120S专业音频功率放大器

FA-60S、120S专业音频放大器, 简便操作、专业高效、时尚外形、灵活安装, 可以长时间安全连续不断的工作。该系列产品适用于各种高级私人会所、中西餐厅、高级时装店、高级私人住宅、休闲会所、美容中心、高级健身房、各种小型会议系统等。



### 产品特点

- ❖ 全新的外观设计, 凸显简约时尚的风格
- ❖ 带DSP模块, 可以按照用户听音偏好调节各种听音模式
- ❖ 具备光纤和同轴输入接口, 方便连接各种数字音源
- ❖ 内置蓝牙模块, 可以通过蓝牙与手机连接播放音乐以及操作调节DSP
- ❖ 带8路独立AUX输入(各通道独立音量调节), 方便连接各种模拟音源
- ❖ 数字音源和模拟音源均有普通模式和桥接模式可选, 以满足大功率的应用
- ❖ HiFi级的功放电路设计, 使本机具有非凡的音质
- ❖ 内置多重保护, 确保本机可以长期稳定的可靠工作

### 技术参数

型号	FA-60S	FA-120S
输出功率	≥60W(4Ω)	≥120W(4Ω)
信噪比	音乐:≥80dB(A计权); 话筒:≥55dB(A计权)(GAIN最大, 最小时)	音乐:≥85dB(A计权); 话筒:≥60dB(A计权)(GAIN最大, 最小时)
最小源电动势	音乐:<400mV; 话筒:<7mV/<420mV(最小, 最大)	音乐:<800mV; 话筒:<7mV/<700mV(最小, 最大)
分离度	>60dB	>70dB
增益限制的频率范围	音乐:20Hz-30kHz/100Hz-30kHz(+1/-3dB); 话筒:150Hz-12kHz/100Hz-12kHz(+1/-3dB)	
总谐波失真	音乐: <0.1; 话筒: <0.5	
整机增益	音乐: ≥32dB; 话筒: ≥70/30dB	
整机功耗	<185W	<500W

## FA-860专业音频功率放大器



### 产品特点

- ❖ 全新的外观设计, 凸显简约时尚的风格;
- ❖ 带DSP模块, 可以按照用户听音偏好调节各种听音模式;
- ❖ 具备光纤和同轴输入接口, 方便连接各种数字音源;
- ❖ 内置蓝牙模块, 可以通过蓝牙与手机连接播放音乐以及操作调节DSP;
- ❖ 带8路独立AUX输入(各通道独立音量调节), 方便连接各种模拟音源;
- ❖ 数字音源和模拟音源均有普通模式和桥接模式可选, 以满足大功率的应用;
- ❖ HiFi级的功放电路设计, 使本机具有非凡的音质;
- ❖ 内置多重保护, 确保本机可以长期稳定的可靠工作;

### 技术参数

型号	FA-860
普通模式20-20KHz, 8Ω(8通道同时驱动)	60W*8Ω
普通模式20-20KHz, 4Ω(8通道同时驱动)	80W*4Ω
桥接模式20-20KHz, 8Ω(4路桥接同时驱动)	160W*8Ω
总谐波失真:20-20KHz, 4Ω-8Ω负载	0.05%
频率响应:20-20KHz	-1dB/-0.5dB
信噪比	≥90dB
通道分离度:20-20KHz	≥60dB
输入阻抗: AUX IN/DSP LINE IN	33KΩ
AUX IN	220mVrms
DSP LINE IN	230mVrms
放大器保护	直流保护、过流保护、短路保护和过温保护
电源要求	AC220V.50HZ
最大功耗	1200W
尺寸	484x337x88mm
净重	13.6kg

## FA-300/400/600/900专业音频功率放大器



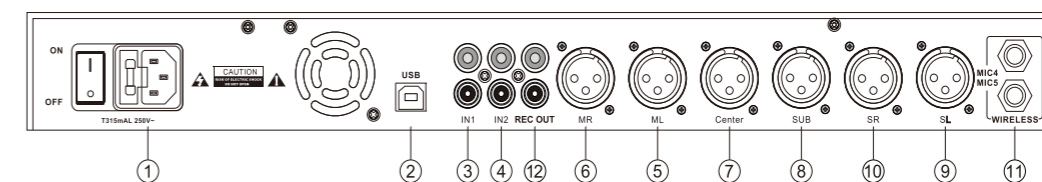
### 产品特点

- ❖ 新外观设计, 凸显其大方而又与众不同的风格;
- ❖ 优良的内部电路, 自然有不凡的音质;
- ❖ 内部压限器, 使系统更加可靠;
- ❖ 可以拆卸的面板, 使日常维护更加方便
- ❖ 独立的模块式结构, 使功放的两个通道能更加独立地工作;
- ❖ 复位方式可设为自动复位或手动复位, 使用户有更适合自己的选择;
- ❖ 多达12位指示灯, 指示不同工作状态;
- ❖ 完善的保护措施: 过热、短路、直流电、超低频、开机、关机扬声器保护;

### 技术参数

型号	FA-300	FA-400	FA-600	FA-900
输出功率8Ω	2×300W	2×400W	2×600W	2×900W
输出功率4Ω	2×500W	2×600W	2×900W	2×1350W
桥接输出8Ω	800W	1100W	1540W	2250W
信噪比	≥105dB (A计权)			
频率响应	20-20kHz 8Ω时, -0.5dB; 4Ω时, -1dB			
总谐波失真	<0.1%	<0.1%	<0.1%	<0.3%
供电电源	AC 220V±10% 50-60Hz			

## DSP-8S专业效果器



- 1、电源输入插座
- 2、USB连接PC机用的通信接口
- 3、IN1音频输入接口1
- 4、IN2音频输入接口2
- 5、ML主声道左输出接口
- 6、MR主声道右输出接口
- 7、CENTER中置输出接口
- 8、SUB超低音输出接口
- 9、SL环绕声左输出接口
- 10、SR环绕声右输出接口
- 11、WIRELESS无线话筒输入接口
- 12、REC OUT录音输出

### 产品特点

- ❖ 采用2Bit数据总线和32Bit DSP
- ❖ 音乐设有7段参量均衡, 音乐到主输出高通滤
- ❖ 波器: 12dB/24dB (0Hz-303Hz)
- ❖ 话筒设有15段参量均衡, 有麦克风压限功能
- ❖ 中置输出, 后置输出及超低均设有3段参量均衡
- ❖ 麦克风有4种反馈抑制模式: OFF 1 2 3
- ❖ 可存储16种模式
- ❖ 话筒输出, 主输出, 中置输出, 超低音输出, 后置输出

### 技术参数

型号	DSP-8S
Music最大输入电平	4V (RMS)
最大输出电平	4V (RMS)
Music通道增益	MAX: 12dB
有线话筒灵敏度	64mV (OUT: 4V)
后面板无线话筒灵敏度	1V (RMS)
信噪比	>80dB
输入电源电压	~220V 50Hz
重量 (kg)	3.5
外形尺寸 (mm)	482×218×46

## DM-8224数字高速反馈抑制处理器

本产品具有全自动检测现场啸叫点功能,通过DSP系统对声音进行过滤、低音补偿自动混音、智能高速反馈处理;全数字化最大限度消除回输,同时使用多个话筒时,自动适应声学环境,无需调试,快速校正功能,保证音质,减少延时,高中低三档输入电平选择,防止峰值输入失真,有效增加话筒拾音距离30~100cm。



DM-8224

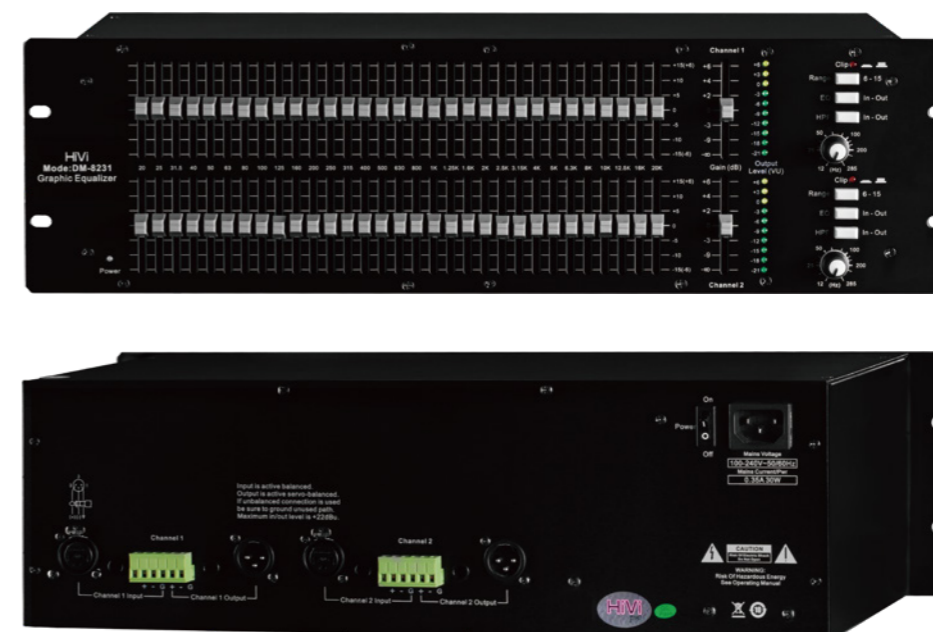
### 技术参数

型号	DM-8224
输入类型	平衡/非平衡
输入最大电平	+23dBu
输出类型	平衡
输入最大电平	+23 dBu
频率响应	20 Hz-20 kHz, +/-0.25 dB
功率	30W
装运重量	17 lbs
尺寸 (mm)	19"Lx5.25"Hx8"D

(具体参数请参照产品手册)

## DM-8231均衡器

不变的低波纹“Q”设计和精准的回响近乎于平坦的设置;均衡器使用“Q”加强维恩桥接滤波器和交错求和“Q”技术,可实现对各EQ点最大±15dB的提升或衰减;精密的维恩桥接滤波器,精准回响和低失真;可切换的高通滤波器;高质量的带金属轴推子;频特征中心的幻灯片止动装置“关闭”;世界范围内的电力供应;平衡XLR, 1/4"标准的输入端口;伺服平衡XLR, 1/4"和标准的输出端口;我们很有信心你对高性能,高质量的声音和可信赖度感到高兴。



DM-8231

### 技术参数

型号	DM-8231
输入类型	平衡/非平衡
输入最大电平	+23dBu
输出类型	平衡
输入最大电平	+23 dBu
频率响应	20 Hz-20 kHz, +/-0.25 dB
功率	30W
装运重量	17 lbs
尺寸 (mm)	19"Lx5.25"Hx8"D

(具体参数请参照产品手册)

## DM-8816电源开关时序器

DM-8816是特别为设备较多而设定的电源开关时序器,能更省时更提升效率更能使设备稳定工作,其每一路输出都经内部电源陷波即内置电源纹波过滤处理器,增强其电源供应的稳定,降低设备的噪音,提升设备的信噪比。本机可以通过背板上卡侬头的连接,实现多台设备级联。



DM-8816

### 技术参数

型号	DM-8816
输入电压	全电压 100-240VAC
输入容量	最大输入63A (220 VAC) 电流容量
输出容量	单通道最大输出30A/60S (220 VAC)
可控通道	8通道有序功能
能否级联	可级联
毛重/净重	3.3/2.7kg (±0.5kg)
尺寸 (mm)	482×211.5×44

